



# Vallox 90<sup>SC</sup>

• 1.09.347DA  
• 18.10.2011  
• Type 3521  
© VALLOX

Type 3521

Ventilationsaggregat med varmegenvinding

Brugs- og vedligeholdelsesvejledning



Model:  
VALLOX 90 SC R  
VALLOX 90 SC L





## INDHOLDSFORTEGNELSE

### Kvik guide

Vallox 90 SC leveres forudindstillet fra fabrik. Yderligere indregulering af aggregatet kan være nødvendig i følgende situationer:

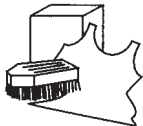
#### • Badeværelse & sauna

Indstil ventilationen på højere driftstrin i sauna- og badeværelser, således tørretid reduceres. Efter brug af sauna anbefales det, at køre videre med forhøjet driftstrin i yderligere 2-3 timer.



#### • Bryggers

I vaske- og tørrerum indstilles ventilationen på et højere driftstrin, når maskinerne er i brug.



#### • Soveværelse

I soveværelset er det vigtigt med et rigtigt luftskifte, der sikrer frisk luft i rummet hele natten. Den optimale indstilling af anlægget er fundet, hvis luften i rummet ikke føles tung om morgenen.



#### • Når boligen er tom

For at minimere energiforbrug kan anlægget indstilles på det laveste driftstrin ved fravær, eksempelvis i forbindelse med ferie.



#### • Madlavning

Hvis anlægget er tilsluttet en emhætte, øges luftskiftet under madlavning. Almindeligvis tilsluttes en separat køkkenemhætte.



### Vigtigt!

Du bør ikke slukke for ventilationsanlægget; det sikrer et godt og frisk indeklima i din bolig.

### Vallox 90 SC modeller

Typenummer: 3521

#### Modeller:

L/R angiver hvorvidt aggregatet er højre eller venstre model.

#### VALLOX 90 SC R

- med DC ventilatorer

#### VALLOX 90 SC L

- med DC ventilatorer

### 1. Om ventilation

- 1.1. Hvorfor bør luften i din bolig udskiftes? ..... side 3
- 1.2. Hvad kendetegner optimal ventilation? ..... side 3
- 1.3. Hvor stort bør luftskiftet være? ..... side 3

### 2. Brugsvejledning Vallox 90 SC

- 2.1. Grundindstilling ..... side 4
- 2.2. Driftstrin ..... side 4
- 2.3. Varmeelement ..... side 4
- 2.4. Sommer- og vinterdrift ..... side 5
- 2.5. Filtre ..... side 5
- 2.6. Frostbeskyttelse ..... side 5

### 3. Vedligehold

- 3.1. Før du begynder ..... side 6
- 3.2. Filtre ..... side 6
- 3.3. Ventilatorer ..... side 7
- 3.4. Kondens afløb ..... side 7

### 4. Hvis aggregatet ikke virker ..... side 8

### 1. Om ventilation

#### 1.1. Hvorfor bør luften i din bolig udskiftes?

Hyppig udluftning fremmer sundheden i din bolig. Luften i din bolig bør udskiftes, for at udlede fugt og urenheder såsom kuldioxid, radon m.m. fra boligen.

Mekanisk balanceret ventilation er optimal for at kunne regulere luftskiftet ift. beboernes behov. I tætte og godt isolerede boliger er ventilation nødvendigt for at sikre et luftskifte og i mindre tætte boliger kan det være svært at styre luftskiftet.

Det er især vigtigt at luffugtighed og kuldioxid holdes på et sundt niveau. For at få et sundt indeklima er det vejledende krav til luffugtigheden 45 %. Vandindholdet i luften er lavest om vinteren og højest om sommeren/ efteråret. Ved en relativ luffugtighed over 50 % føler støvmiderne sig godt tilpas, og når fugtigheden om vinteren når op over 60 % i en længere periode, kan der dannes kondens og skimmelsvamp kan opstå.

Det anbefalede maksimale indhold af kuldioxid er 1000ppm.

#### 1.2. Hvad kendetegner optimal ventilation?

- Luften i boligens rum er altid frisk, også i soveværelset om natten. Især kuldioxidindholdet i luften i soveværelset vil stige til et ikke tilfredsstillende højt niveau uden en tilstrækkelig udluftning.
- Badeværelser og bryggers tørres effektivt.
- I opvarmingsperioden i vinter halvåret forbliver vinduer og de ydre vægge tørre.
- Der dannes ikke kondens i kanalerne.
- Luften er frisk også på toilettet.

#### 1.3. Hvor stort bør luftskiftet være?

For at sikre frisk og ren luft i boligen **bør luften udskiftes hver anden time.**

Ved nybyggeri eller energirenoverede boliger bør luften udskiftes kontinuerligt (1 gang pr. time) i det første år, så fugt og urenheder fra bygningsmaterialer udledes. I ældre boliger bør ventilationen indreguleres efter forholdene. Ved f.eks. tøjvask, brug af sauna eller madlavning indstilles ventilationen til et større luftskifte; ved hård frost eller i en ubeboet lejlighed kan ventilationen indstilles til et lavere luftskifte.

#### Kalender

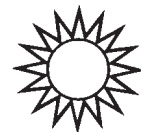
##### Efterår

- Grovfilter vaskes eller udskiftes og finfilter rengøres eller udskiftes efter behov. Udskiftning af filtre anbefales ca. 1 gang om året.
- Varmveksler rengøres efter behov.
- Sørg for at kondensafløbet ikke er stoppet.



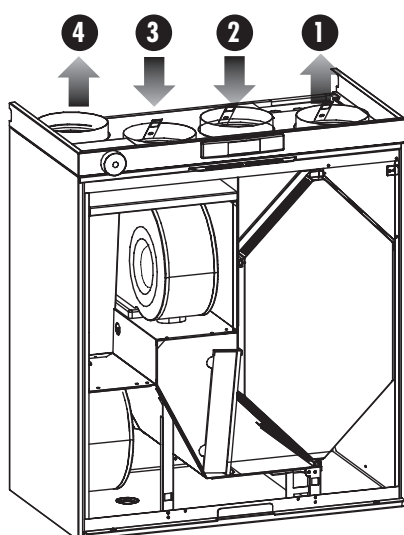
##### Forår

- Grovfilter vaskes eller udskiftes, og finfilter rengøres eller udskiftes.
- Rengør evt. ventilatorblade og eftervarmeplade efter behov.
- Kontroller at sommerdrift er sat til.



#### NB!

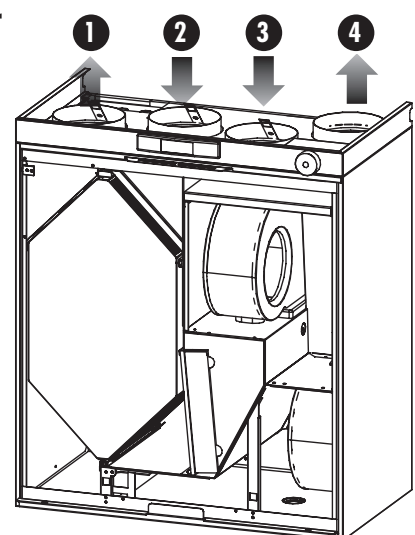
Yderligere information på de følgende sider.



### Placering af kanaltilslutninger

#### Model L - venstre model

1. Tilluft
2. Fraluft
3. Udeluft
4. Afkast



#### Model R - højre model

1. Tilluft
2. Fraluft
3. Udeluft
4. Afkast



### 2. Brugsvejledning VALLOX 90 SC

God luftkvalitet i din bolig er med til at sikre et godt indeklima for dig og din bolig. Det anbefales, ikke at slukke for ventilationsanlægget i forbindelse med ferie eller anden fravær, da et kontinuerligt luftskifte er med til at forebygge fugtskader i din bolig.

#### 2.1 Grundindstilling

For at sikre optimal drift af ventilationsanlægget bør det indstilles iht. projekterede luftmængder. Efter at grundindstillingerne er udført, bør ventilerne ikke yderligere indstilles, på nær regulatoren i saunaen, som kan reguleres efter behov. Grundindstillingerne sikrer, at det fornødne luftskifte er til stede samt at udsugning er større end indblæsning, dvs. et let undertryk skabes i boligen. Under normale forhold er grundindstillingerne for ventilationen tilstrækkelig. Som standard er luftskiftet indstillet til hver anden time, hvilket er tilstrækkelig for opholdsrum. Et højere luftskifte bør anvendes ved madlavning, tøjvask eller fest.

#### 2.2 Driftstrin

Ventilatorens ydelse indstilles via en separat 4-trins SC- regulator (Simple Control regulator) eller en Slim Line PTXPA SC-emhætte.

##### 2.2.1 4-trins hastighedsregulator

På regulatoren vælges driftstrin 1, 2, 3 eller 4:

1. **Reduceret drift.** Ved fravær. Når boligen er tom kan ventilationen reduceres i en periode.
- 2-3. **Normal drift.** Bruges ved normalt ventilationsbehov. Luftskifte hver anden time.
4. **Forceret drift:** Bruges ved højt ventilationsbehov i forbindelse med madlavning, tøjvask, badning, gæster eller lignende.

Ved separat tilsluttet emhætte er det ikke nødvendigt at skrue op for ventilationen i forbindelse med madlavning.

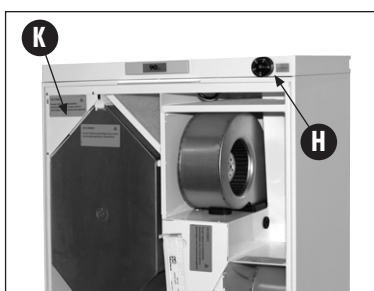
#### 2.3. Varmeelement

Den største del af året er varmen fra udsugningsluften tilstrækkelig til at opvarme indblæsningsluften til den rette temperatur. Er varmen ikke tilstrækkelig kan indblæsningsluften opvarmes via anlæggets elektriske varmeflade (K). **Du bør sikre dig at al strøm er frakoblet anlægget, før du håndterer varmefladen.**

Indblæsningsluftens temperatur reguleres med termostaten H.



Simple Control regulator



### 2.4. Sommer- og vinterdrift

Om vinteren genvindes varmen fra udsugningsluften til at opvarme den friske indblæsningsluft inden den blæses ind i boligen.

Om sommeren, hvor der er varmere udenfor, er det ikke nødvendigt at opvarme den luft, der ledes ind i boligen. Derfor kan luften ledes udenom varmeveksleren via et bypass spjæld (A) som leveres standard med VALLOX 90 SC. Omstillingen til sommerdrift foregår ved, at lukkeknappen (B) åbnes, hvorefter spjældet (A) drejes over på den ønskede indstilling. Ved sommerdrift ledes luften udenom varmeveksleren og direkte ind i boligen.

### 2.5. Filtre

VALLOX 90 SC leveres standard med grovfilter G3 (C) på indblæsningsluften samt G3 (D) på udsugningsluften for at beskytte varmeveksler, og bortfiltrere støv m.m. fra luften, inden den ledes ind i boligen. Anlægget kan desuden leveres med finfilter F7 (E), som filtrerer små støvpartikler, fint blomsterstøv m.v. Filterne bør altid være placeret i anlægget, når det er i drift.

### 2.6. Frostbeskyttelse

Kondens fra udsugningsluften kan fastfryse i varmeveksleren. Tilisningen kan forhindres ved at standse tilluftventilatoren, eller ved at udstyre anlægget med en forvarmeplade, som tilsluttes ved behov.

#### 2.6.1. Standsnings af tilluftventilatoren

Frostbeskyttelsestermostaten T1 standser tilluftventilatoren, hvis temperaturen på afkastet falder til under sætpunktet (fabriksindstilling = 5° C). Tilluftventilatoren starter igen, når temperaturen stiger til mindst 3° C over sætpunktet for frostbeskyttelse. Termostatens (F) sætpunkt kan reguleres bag ved varmeveksleren. Hvis aggregatet er udstyret med en forvarmeplade (G), kan tilluftventilatoren ikke standses.

#### 2.6.2. Forvarmeplade

Aggregatet kan fra fabrik være udstyret med forvarmeplade (G). I så fald vil denne starte, såfremt temperaturen på afkastet falder til under sætpunktet (fabriksindstilling=5° C). Forvarmepladen slukker automatisk, når temperaturen stiger til mindst 3° C over sætpunktet for frostbeskyttelse.

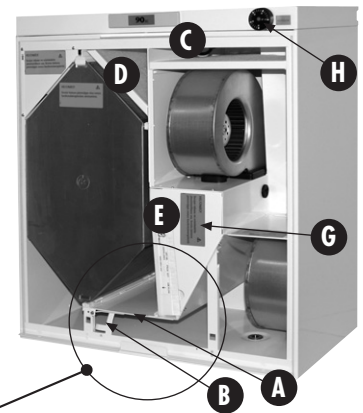
Forvarmepladen opvarmer den friske luft før det når varmeveksleren og forhindrer derved en tilisning. I tilfælde af hård kulde kan forvarmepladen ikke opvarme den maksimale luftmængde tilstrækkeligt (Ved -30 C er luftstrømmen 30 l/s, modsvarende trin 2). Termostatens sætpunkt kan reguleres bag ved varmeveksleren.



**Frostsikringstermostat (F)**  
Først tages varmeveksleren ud, derefter proppen til beskyttelse af termostatens indstillingsskrue.



**Forvarmeplade (G)**  
Forvarmemodulet befinder sig bag en beskyttelsesplade.



By-pass spjæld ved sommerdrift

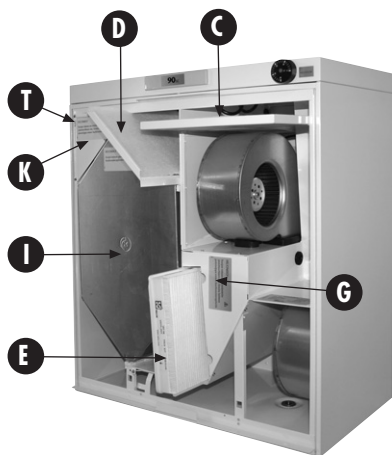


By-pass spjæld ved vinterdrift  
Spjældet sættes til sommerdrift ved at trække låseskiven mod dig selv.



# VALLOX 90 SC

## VEDLIGEHOLDELSERVEJLEDNING



Filtre og varmeveksler på VALLOX 90 SC. Der findes højre og venstre anlæg. Ved et højre anlæg (model R) er luftindtaget placeret til højre for midterlinjen på aggregatet (fra fabrik). Ved et venstre anlæg (model L) er luftindtaget placeret i aggregatets venstre side. Filtre og by-pass spjæld er tilsvarende placeret i modsatte side.

### Udtagning af varmeveksleren

Først fjernes tætningslisten (J), som er placeret over varmeveksleren. Derefter trækkes varmeveksleren halvt ud ved at trykke på bagsiden af den og løfte den ud af aggregat.



## 3. Vedligehold

### 3.1 Før du begynder

Når VALLOX 90 SC-anlæggets frontlåg åbnes slår sikkerhedsafbryderen (T) strømtilførslen fra. Fjern dog alligevel aggregatets sikring i hovedsikringsskabet. Hvis anlægget er udstyret med elektrisk forvarmefflade (G) eller elektrisk varmeelement (K) skal man være opmærksom på at den PTC-modstand som fungerer som varmemodstand, står under spænding og det skal derfor sikres at anlægget er afkølet og spændingsløst.

### 3.2. Filtre

Udeluften filtreres ved hjælp af to forskellige filtre; et grovfilter G3 (C), som filtrerer insekter, store blomsterpollen og større støvpartikler samt et finfilter F7 (E), som filtrerer fine støvpartikler. Udsugningsluften filtreres med et grovfilter G3 (D). De to grovfiltre (C) og (D) bør vaskes mindst to gange om året. Filtrene håndvaskes med opvaskemiddel ved ca. 25-30° C. De bør håndteres varsomt og trykkes let under vask. Ved korrekt håndtering og pleje af filtrene kan de vaskes 3-4 gange, herefter bør de udskiftes. (min. hvert andet år).

Finfilteret (E) kan ikke vaskes. Brug et støvsugehoved med børster til at rengøre filtret. Ved rengøringen må filterets materiale ikke blive beskadiget. For at sikre at indblæsningsluften er af god kvalitet skal filtret udskiftes hvert eller hvert andet år afhængig af boligområdets luftkvalitet. Det anbefales, at skifte filteret om efteråret, derved er filteret rent hen over vinteren, og kan effektivt filtrere støv i det efterfølgende forår.

Ved rengøringen af filtrene anbefales det, hvert andet år, at undersøge om varmeveksleren (I) er ren. Før varmeveksleren kan tages ud, skal tætningslisten over varmeveksleren fjernes. Herefter trækkes varmeveksleren forsigtigt ud. Varmevekslerens lameller er meget tynde og kan meget let blive beskadiget. Den korrekte måde at trække varmeveksleren ud på er; at placere hænderne bag ved varmeveksleren og derefter at trække den langsomt fremad og ud. Hvis varmeveksleren er beskadiget, dyppes den i vand med opvaskemiddel. Derefter skylles varmeveksleren ren under rindende vand. Når vandet er dryppet af lamellerne, kan varmeveksleren skubbes tilbage i anlægget igen. Til sidst trykkes tætningslisten tilbage på plads.

### 3.3. Ventilatorer

Ved vedligehold af filtre og varmeveksler bør ventilatorerne også efterses. Ved behov rengøres ventilatorerne. For at gøre dette tages ventilatorerne ud af anlægget. Ventilatorens hjul rengøres med trykluft eller med en børste. Balancestykkerne på ventilatorhjulet bør ikke fjernes eller flyttes.

#### Demontage af tilluftventilatoren (A)

Før tilluftventilatoren demonteres skal finfilter F7 (C) og tætningslisten (D) tages ud. Finfilteret trækkes let ud, og forvarmepladens tætningsliste er fæstnet med fire skruer. Ventilatoren er fæstnet vha. møtrikker på monteringspladen, disse løsnes og ventilatoren trækkes ud og op. Til sidst løsnes klikstikket, så ventilatoren er helt fri.

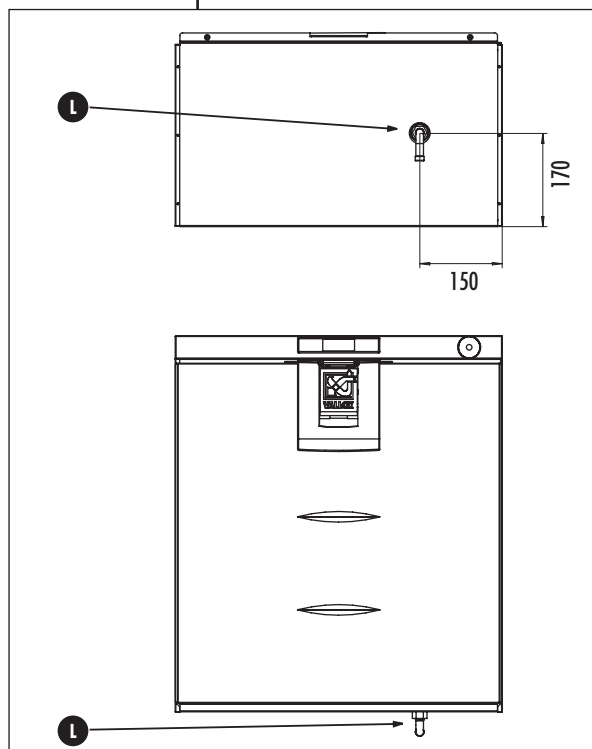
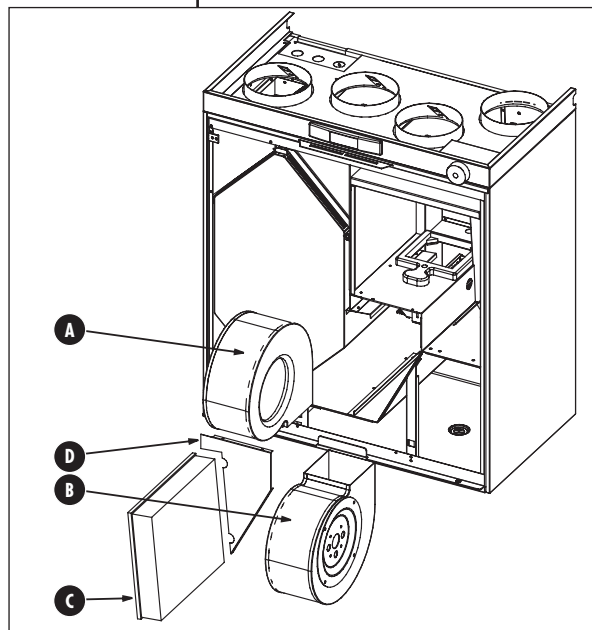
#### Demontage af fraluftventilatoren (B)

Ventilatoren er fæstnet med møtrikker på montagepladen, disse løsnes og ventilatoren kan tages ud nedefra. Til sidst løsnes klikstikket, så ventilatoren er helt fri.

Såfremt rengøring af anlægget eller dets dele kræver vand, er det vigtigt at vandet ikke kommer i kontakt med aggregatets elektriske dele.

### 3.4. Kondensaflob

I opvarmingsperioden kondenserer udsugningsluftens fugtighed til vand. I nybyggeri eller ved utilstrækkelig ventilation kan der dannes store mængder kondens. Kondensvandet skal kunne løbe uhindret ud af anlægget. Ved vedligehold f.eks. om efteråret skal der undersøges om kondensaflobet (L) i bunden af aggregatet ikke er tilstoppet. Dette kan undersøges ved at hælde vand i bunden af anlægget. Afløbet renses og rengøres efter behov. Vær opmærksom på at vand ikke bør komme i kontakt med aggregatets elektriske dele.





## 4. HVIS AGGREGATET IKKE VIRKER

### 1. Den friske luft, der kommer ind i boligen, er kold.

#### Årsag:

- Luften bliver afkølet i kanalerne på loftet.
- Varmeveksleren er tiliset, derfor kan fraluften ikke opvarme tilluften.
- Forvarmepladen virker ikke.
- Fraluffilteret eller varmeveksleren er tilstoppet.
- Grundindstillinger for ventilationsanlægget er ikke udført.

#### Løsning:

- Luftindtagets temperatur måles og sammenlignes med lufttemperaturen fra tilluftsventilen.
- Kontroller isoleringen af kanalerne på loftet.
- Kontroller om frostsikringstermostaten og forvarmepladen fungerer korrekt (§. 5, pkt. 2.6. Frostbeskyttelse) Frostsikringstermostaten drejes med uret; således minimeres risiko for overisning, dog med risiko for at den udledte fraluft er for varm. Frostsikringstermostaten drejes mod uret; risiko for overisning af varmeveksler er større. Ved fabriksindstilling startes frostsikringstermostaten ved 5° C.
- Kontroller om filtre og varmeveksler er rene.
- Kontroller grundindstillinger.

### 2. Tilluftventilatoren standser

#### Årsag

- Varmevekslerens frostsikring er aktiv, og forhindrer at varmeveksleren bliver tiliset.

#### Løsning

- Hvis det ønskes at ventilatoren skal standse ved lavere temperaturer kan der ændres på indstillingen af temperaturen på 1° C eller 2° C.

#### OBS!

**Hvis grænseværdien sænkes for meget kan varmeveksleren tilise.** Jf. pkt. 1.

Forhandles i Danmark af:



GENNEMTÆNKET VENTILATION  
& BRANDMATERIEL

VENTI AS  
BANEVÆNGET 3  
8362 HØRNING  
DENMARK

TEL. +45 8692 2266  
FAX +45 8692 2226

WWW.VENTI.DK

