



Danfoss Air

Brugermanual til Danfoss
Air a², a³, w¹ og w²

Indhold

1.0 Systemoversigt	4
2.0 Hovedfunktioner	
2.1 Bortrejst	5
2.2 Bypass	5
2.3 Info	5
2.4 Boost	6
2.5 Driftsform	6
2.6 Menustruktur	8
2.7 Indstillinger	10
3.0 Vedligeholdelse	
3.1 Udskiftning af filtre	14
3.2 Udskiftning af Air Dial-batterier	15
3.3 Rengøring af unit'en	15
4.0 Ekstraudstyr	
4.1 Erstatningsfiltre	17
4.2 Styring af systemet med PC	17
4.3 Varmeflader	18
5.0 Fejlfinding	21

Tak, fordi du købte et Danfoss-produkt



Air unit w²



Air unit a³



Alle Danfoss Air units er
Passivhus certificerede ved
Passivhus Institutet i Darmstadt



Air Dial



CCM-modul



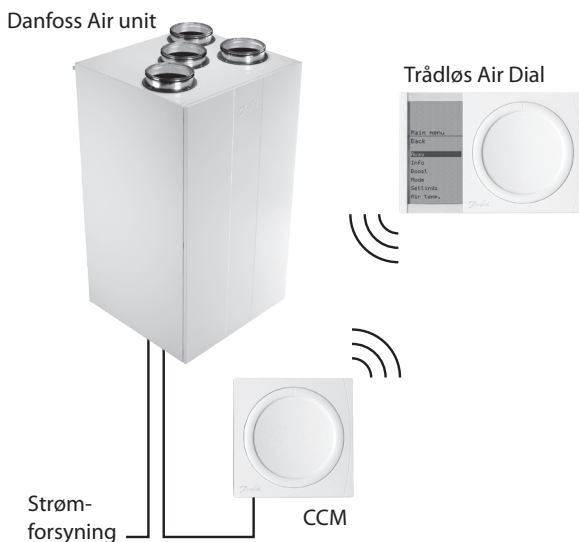
Danfoss Air systemet benytter den trådløse teknologi Z-Wave. Du kan finde mere information på vores hjemmeside www.air.danfoss.com om mulighederne med Danfoss Air og Z-Wave teknologien.

1.0 Systemoversigt

Til lykke med købet af Danfoss Air - et af markedets mest avancerede, effektive og støjsvage ventilationssystemer med varmegenvinding.

På de følgende sider tager vi dig gennem de trin, der kræves for en vellykket drift af dit system, og viser dig også de få trin, der er nødvendige for at vedligeholde systemet.

Styringen af dit system er samlet i ét kontrolpanel, Danfoss Air Dial. Hele systemet styres ved at dreje og trykke på skiven, mens den nødvendige information vises på displayet.



2.0 Hovedfunktioner

2.1 Bortrejst



“Bortrejst-ikon”

Hovedmenu > Bortrejst

Anvend denne kommando, når du forlader huset i længere tid. **Bortrejst**-kommandoen reducerer systemets luftmængde til et absolut minimum inden for et defineret interval. Enheden vil automatisk genoptage normal drift, når **bortrejst**-perioden er slut.

Bemærk: Hvis der er installeret en varmekilde (tilbehør), slukkes den i **bortrejst**-tilstand (aht. driftsøkonomien).

2.2 Bypass (ikke mulig på w¹ units)



“bypass-ikon”

Hovedmenu > Bypass

Bypass-funktionen er en svale funktion, der åbner en gennemgang parallelt med varmeveksleren. Dette stopper varmevekslingsprocessen. Når der er åbent for **bypass**, føres udeluften direkte ind i huset. **Bypass** kan aktiveres på to måder:

1. **Manuelt** ved at trykke på **bypass**-kommandoen. Dette vil starte **bypass**-funktionen i 3 timer (køretiden kan ændres i menuen **indstillinger**). **Bypass** vil ikke blive aktiveret, hvis udetemperaturen er lavere end +5° C.
2. **Automatisk**, hvis udeluft- og rumtemperatur er over det valgte niveau. Du kan i menuen **Indstillinger** indstille ved hvilke temperaturer systemet skal aktivere en automatisk bypass. Bypass lukker automatisk igen, når en af de to temperaturer er lavere end ønsket.

2.3 Info

Hovedmenu > Info

Info-kommandoen viser en liste over din enheds aktuelle status. Her kan du se alle målte temperaturer, ventilatortrin, relativ fugtighed i rummet, og meget mere. . .

2.0 Hovedfunktioner

2.4 Boost

Hovedmenu > boost

Boost-kommandoen kan anvendes i situationer, hvor der kræves en større luftmængde end normalt. Brug den, hvis du har mange gæster, hvis du laver mad, der lugter stærkt, hvis nogen ryger osv. **Boost**-funktionen er baseret på en timer, og den kører som standard i 3 timer (Varigheden af **boost** kan ændres i menuen **Indstillinger**). Under **boost** kører enheden med 100 % hastighed.

Ønskes det ikke, at anlægget kører helt op på maksimal ydelse ved boost, kan det maksimale boost trin indstilles i menuen **Indstillinger > Boost > Max. Boost trin**. I denne menu kan du også tænde eller slukke for **Autoboost** funktionen.

Autoboost er en funktion der automatisk skruer op for luftmængden, hvis der kommer en pludselig fugtbelastning (badeaktivitet eller kraftig madlavning) – funktionen er aktiv i én time efter aktivering, hvorefter systemet vender tilbage til den oprindelige luftmængde.

2.5 Driftsform

Hovedmenu > driftsform

Med **driftsform**-kommandoen kan du ændre, hvordan ventilationssystemet styres. Hver **driftsform** har sine unikke træk - vælg det, der passer dig bedst:

Driftsform > manuel



“Manuel-ikon”

I manuel driftsform holdes luftmængden konstant på det niveau, som du har valgt (blæsertrin 1 til 10). Styringen af bypass funktionen (se 2.2) er som udgangspunkt automatisk, men hvis du ikke ønsker dette, kan den automatiske bypass funktion slås fra i menupunktet: **Indstillinger > Bypass > Automatisk bypass: Til/Fra**.

Ligeledes er det muligt at slå Autoboost (se 2.4) til/fra, så systemet kører konstant luftmængde normalt, og kun forøger luftmængden hvis der opstår kraftig fugtudvikling i huset (ved bad eller madlavning). Styringen af Autoboost funktionen er som udgangspunkt automatisk, men hvis du ikke ønsker dette, kan Autoboost funktionen deaktiveres i menupunktet: **Indstillinger > Boost > Autoboost: Til/fra**

2.0 Hovedfunktioner

Driftsform > Behov



“Behov-ikon”

I *behov-driftsformen* sørger den indbyggede fugtføler for at regulere luftmængden. Ved lave udetemperaturer, hvor den relative luft-fugtighed i huset let bliver for lav (=“for tørt”), reducerer systemet automatisk luftmængden. I de perioder af året hvor det kan

blive for fugtigt indenfor, vil systemet arbejde med et højere luftskifte. Dette sker helt automatisk, under hensyntagen til årstid – du skal som bruger ikke spekulere på noget.

Bemærk: Udenfor varmesæsonen, når udeluften indeholder mere fugt end i vinterperioden, vil luftstrømmen forblive stort set konstant med en ydelse, der svarer til det indregulerede grundtrin – dette sikrer maksimal komfort i den del af sæsonen, hvor varmetabet er ubetydeligt.

Driftsform > Program

PROG

“Program-ikon”

I *program-driftsform* vælges en foruddefineret familieprofil. Baseret på profilen ventileres mest i de perioder, der er nogen hjemme og mindre, når huset er

tomt. Desuden er der indlagt perioder med højere luftskifte, når der typisk bades eller laves mad.

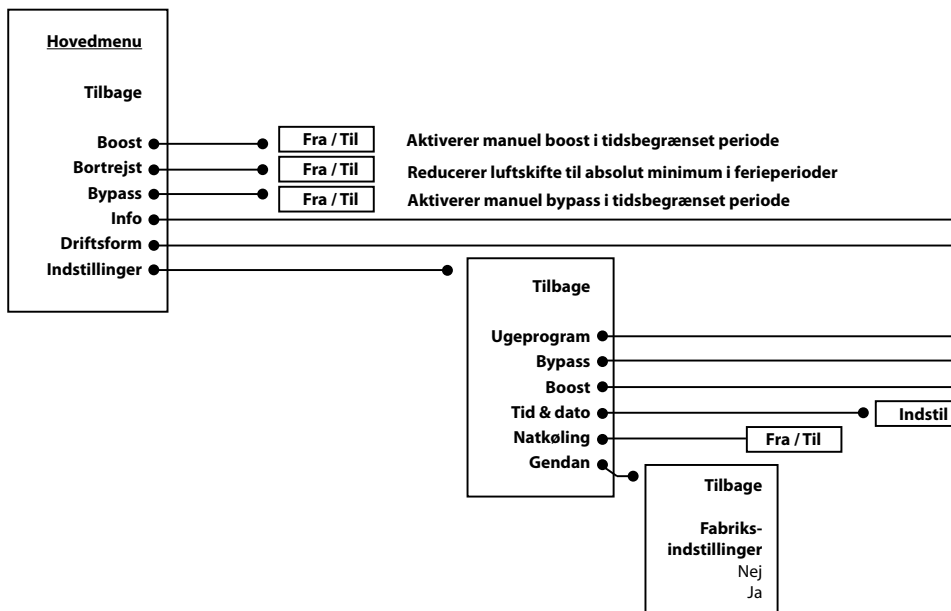
Hvis ingen af de fem foruddefinerede familieprofiler passer til dine krav, kan du downloade et pc-værktøj (freeware), der blandt andet giver dig mulighed for at oprette din egen brugerprofil. Se installationsmanualen for at få flere oplysninger, eller gå til www.air.danfoss.com.

Standardprofilen er nr. 1, så denne profil er aktiv, hvis du vælger “program-driftsform”.

DA

2.0 Hovedfunktioner

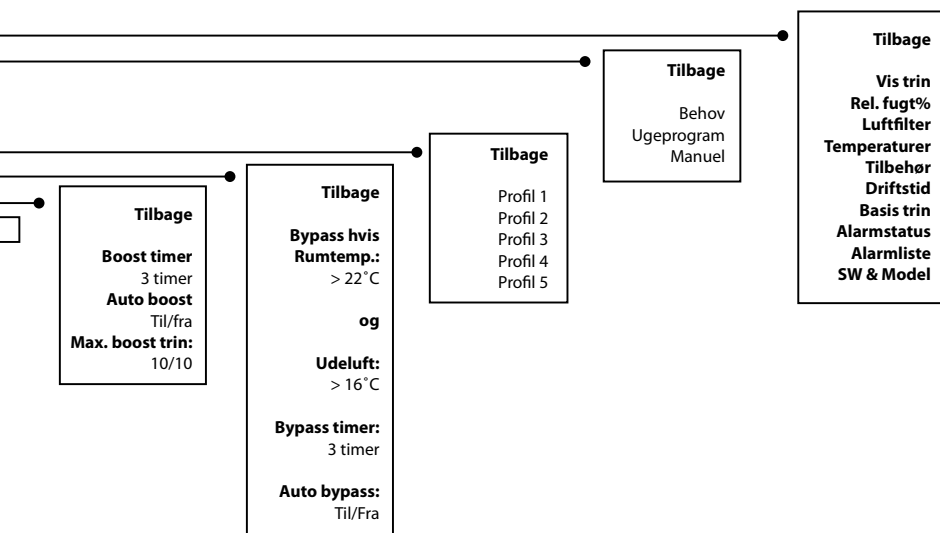
2.6 Menustruktur



Bemærk: w^1 -anlæg er ikke udstyret med Bypass funktionen. Bypass relaterede menupunkter er derfor ikke er synlige i betjeningen til et w^1 -anlæg.

2.0 Hovedfunktioner

DA



2.0 Hovedfunktioner

2.7 Indstillinger

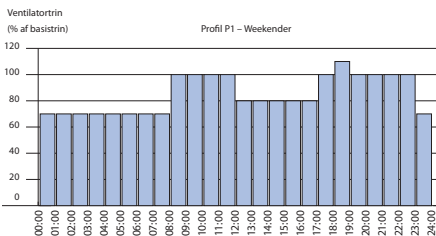
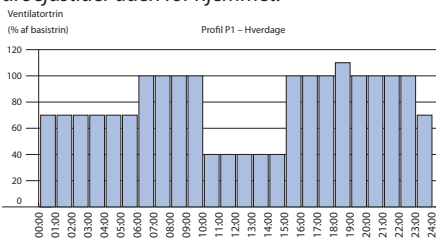
Hovedmenu > indstillinger

I menuen *indstillinger* kan du få adgang til en række *standardindstillinger* og således tilpasse systemet til dine behov. Her er de *indstillinger*, der kan ændres, samt en kort beskrivelse af den virkning, ændringen af *indstillingen* får:

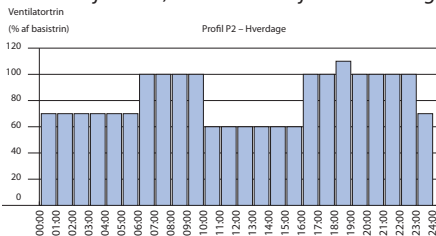
Hovedmenu > indstillinger > Ugeprogram > vælg profil 1-5

Fortæl systemet hvilken type familie, du har, og det vil reagere derefter.

Profil 1: Familie med børn, begge voksne har normale arbejdstider uden for hjemmet.

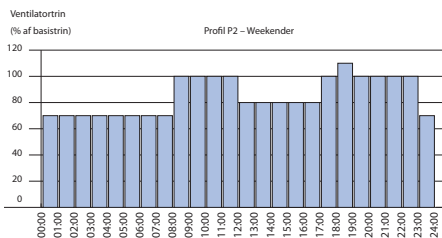


Profil 2: Familie med børn, en voksen har normale arbejdstider uden for hjemmet, en voksen er hjemme om dagen.

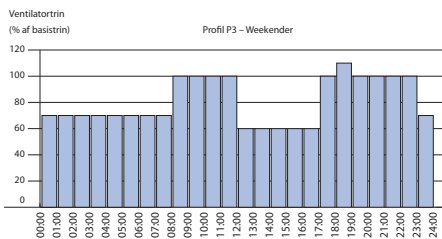
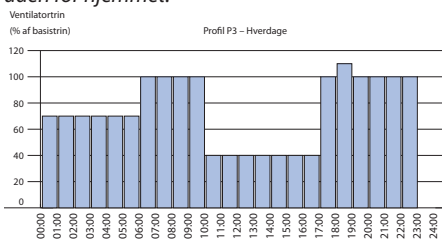


2.0 Hovedfunktioner

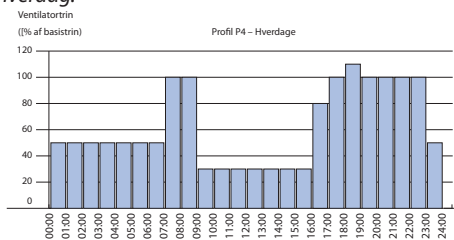
DA



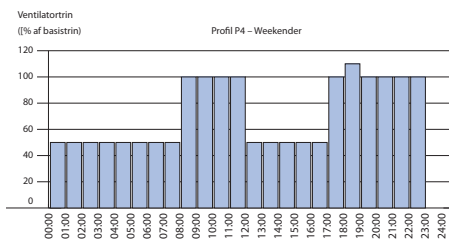
Profil 3: Par uden børn, begge voksne har normale arbejdstider uden for hjemmet.



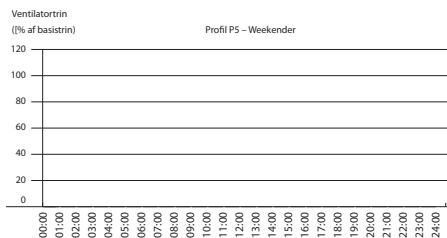
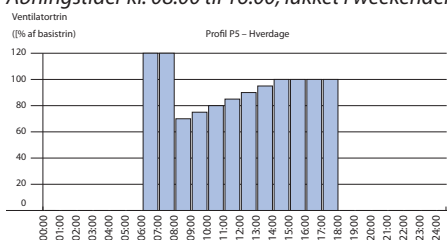
Profil 4: Single (udearbejdende voksen), ingen er hjemme til hverdag.



2.0 Hovedfunktioner



*Profil 5: Lille kommercielt anvendt kontor eller salgsområde.
Åbningstider kl. 08.00 til 16.00, lukket i weekender.*



Hovedmenu > indstillinger > Ugeprogram > vælg profil 1-5
Hvis du ikke finder en profil, der passer til dine behov, eller hvis du simpelthen gerne vil eksperimentere med profilerne, kan du downloade pc-værktøjet fra

www.air.danfoss.com, hvilket vil gøre det muligt for dig at lave et program, så det passer til dine behov.

Når du har oprettet et brugerdefineret program med pc-værktøjet, vil det ses i menuen som:

Hovedmenu > indstillinger > profil > brugerdefineret

Hovedmenu > Indstillinger > Bypass

Her kan du indstille ved hvilke konditioner det automatiske bypass spjæld skal åbne. Bypass betyder at vi bruger

2.0 Hovedfunktioner

udeluft til at køle med (se 2.2 i denne vejledning). Bypass funktionen frigives når udetemperaturen når over den grænse du fastsætter, samt hvis rumtemperaturen er for høj. Hvis kun en af konditionerne er til stede frigives automatisk bypass ikke.

Hvis man ønsker at tvangsåbne bypasset gøres det i hovedmenuen. Funktionen er så aktiv i den tidsperiode der er valgt i **Hovedmenu > Indstillinger > Bypass > Timer** (standard indstillingen er 3 timer).

Hovedmenu > Indstillinger > Boost

I denne menu kan du skræddersy boost funktionen, så den matcher dine ønsker. Hvis du benytter den manuelle boost - altså hvis du selv aktiverer boost i hovedmenuen - kører funktionen på en timer. Denne timer kan indstilles her:

Hovedmenu > Indstillinger > Boost > Timer

I **Boost menuen** kan man også vælge om man vil slå **autoboost** til eller fra (se pkt. 2.4 for forklaring af **autoboost**). Hvis **autoboost** er slået til er den aktive i alle driftsformer.

I visse systemer kan boost funktionen virke for kraftig (standard indstillingen for boost er at ventilatorerne kører op på 100% ydelse). Er det tilfælde kan det maksimale boost trin reduceres her: **Hovedmenu > Indstillinger > Max. Boost trin**

Hovedmenu > indstillinger > tid og dato

Her kan du justere tid og dato på dit system.

Hovedmenu > indstillinger > natkøling

Her kan du definere, om du vil have natkøling eller ej (slået fra som standard). Natkøling er en slags automatisk bypass, der kan anvendes i sommerhalvåret. Systemet detekterer, om det har været en varm dag, og kun i det tilfælde vil det blive aktiveret. Natkølingsfunktionen har mulighed for indblæsningsluft på +10°C eller højere. Funktionen kører fra kl. 24.00 til kl. 06.00 og stopper automatisk, hvis udeluft er koldere end +10°C, eller hvis rumtemperaturen falder til under +18°C.

Hovedmenu > indstillinger > gendan standard

Gendanner alle brugerindstillinger til fabriksstandardværdier.

3.0 Vedligeholdelse

3.1 Udskiftning af filtre

Din Danfoss Air-enhed er konstrueret med henblik på et absolut minimum af vedligeholdelse. Vedligehold begrænser sig til 1-2 filterskift om året, afhængig af luftmængden samt luftforureningsniveauet i det område hvor du bor. I industriområder og områder med højt pollental i udeluften vil filtrene hurtigere blive tilstoppet end i et typisk forstadsmiljø.

Når enheden afgiver filteralarm (hørbar alarm fra Air Dial + besked i displayet).

- Gå til Air-enheden.
- Fjern frontpanelet. Der er ikke behov for værktøj, løft blot panelet af enheden.



- Træk filtrene ud og undersøg dem visuelt (hvis filtret kun er let snavset/misfarvet, kan du prøve at rengøre det med en støvsuger med børste. Men som oftest er dette *ikke umagen værd og anbefales ikke*).



- Montér nye filtre og påsæt skumdæksler igen.



- Tryk på filter reset knappen på fronten af unit'en.

Hvis du har købt et særligt pollenfilter, skal det indsættes i filterslidsen til højre (på alle modeller), da dette filter filtrerer udeluften.

Overhold filterskiftet, så du får det maksimale ud af dit ventilationssystem.

Bemærk: Ventilatorene bruger mere strøm når filtrene er sat til, så det er ikke en god ide at forsøge at spare her. Standardfiltre og pollenfiltre klasse F7 (tilbehør) kan købes hos din installatør.

3.0 Vedligeholdelse

3.3 Udskiftning af Air Dial-batterier

Når AirDial skal have nye batterier, hvilket angives med en hørbar alarm: Løft Air Dial ned af vægbeslaget, fjern batterierne og sæt nye batterier i. Air Dial anvender 4 x AAA-batterier.



DA

3.2 Rengøring af unit'en

Unit'en bør rengøres indvendigt en gang hvert andet år.

1. **Afbryd strømmen** ⚠ og fjern frontpanelet.



2. De seks skruer, der holder de tre metalskinner, skrues af (ved hjælp af korrekt størrelse torx-nøgle).



3. Fjern derefter skumfrontpanelet



4. Der er nu adgang til unit'ens indvendige dele.



3.0 Vedligeholdelse

5. Træk den tykke runde pakning over varmeveksleren sidelæns ud.



6. Varmeveksleren kan nu løftes/trækkes forsigtigt ud af kernen.



Hæld en let sæbevandsopløsning gennem de fire åbne sider på varmeveksleren (brug almindeligt opvaskemiddel). Lad den ligge i blød i 5-10 minutter, og skyl af under rindende vand. Tør varmevekslerens ydre af og sæt forsigtigt varmeveksleren ind i enheden igen.

Når veksleren genmonteres, skal den runde pakning sættes i til sidst, dette gøres bedst ved at "låse de to ender fast" først, og derefter skubbe den resterende del af pakningen på plads.

Rengør de indvendige sider af enheden med en våd svamp eller klud (brug en let sæbevandsopløsning). Brug UNDER INGEN OMSTÆNDIGHEDER opløsningsmidler til at rengøre skumdele, da opløsningsmidler kan opløse det specielle skummateriale.

Undgå vandsprøjt på hovedprintpladen. Hvis du kommer til at spilde vand på printpladen, duppes den af med en tør klud. Lad den lufttørre i min. 24 timer, før der sættes strøm til igen.

Saml enheden igen i modsat rækkefølge:

- sæt skum-frontpanelet på plads
- fastgør panelet med de tre metalskinner
- stram torx-skruerne
- sæt frontpanelet på igen

Du er nu igen klar til 2 års problemfri drift.

4.0 Ekstraudstyr

4.1 Erstatningsfiltre



G4 standardfilter



F7 pollenfilter

Erstatningsfiltre til din Danfoss Air-enhed kan købes hos din installatør.

Standardfiltrene, der anvendes i vore enheder, er klasse G4 til indblæsningsluft og afkastluft. Et G4-filter yder en basisfiltrering af partikler, der er større end 10 µm. Brug dette filter til indblæsnings- og afkastluft, hvis du ikke lider af allergi.

Bestilling af standard filtersæt (sæt á to stk.)

G4/G4 standard filtersæt for w¹.089F0238

G4/G4 standard filtersæt for w².089F0239

G4/G4 standard filtersæt for a².089F0236

G4/G4 standard filtersæt for a³.089F0237

Hvis du eller medlemmer af din familie lider af **allergi**, bør I vælge et pollenfilter sæt, der effektivt filtrerer pollen fra. Afkastluftfiltret påvirker ikke indeklimaets kvalitet, så det kan forblive klasse G4.

Bestilling af pollenfiltersæt

(sæt á et stk. pollenfilter, et stk. standardfilter)

G4/F7 pollen filter sæt for w¹.089F0242

G4/F7 pollen filter sæt for w².089F0243

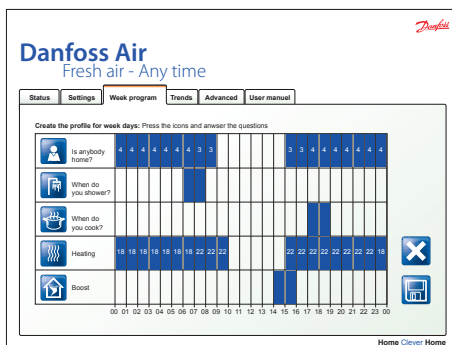
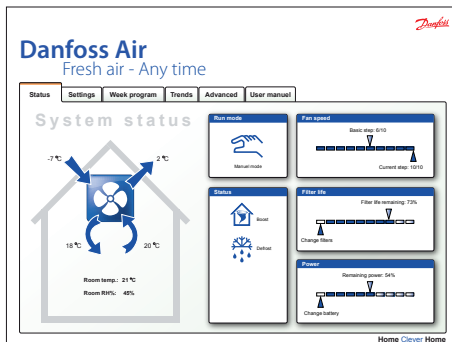
G4/F7 pollen filter sæt for a².089F0240

G4/F7 pollen filter sæt for a³.089F0241

4.2 Styling af systemet med PC

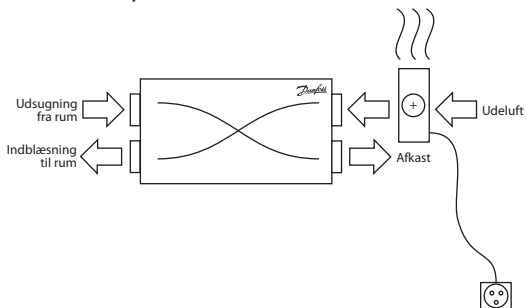
- Freeware, du kan downloade programmet gratis på www.air.danfoss.com
- Styr dit Danfoss Air System fra din PC-skærm via Ethernet (Standard for alle Danfoss Air units, uden ekstra omkostninger!)
- Lav brugertilpassede ugeprogrammer med det brugervenlige ugeredigeringsprogram.
- Overvåger og viser alle temperaturer og relativ luftfugtighed i huset på et enkelt screenshot.
- Se udviklingskurver for de sidste 14 dage, alle relevante følere logges hver time.
- Nem adgang til avancerede indstillinger, alle funktioner er beskrevet i en kort og letforståelig tekst.

4.0 Ekstraudstyr



4.3 Varmeflader

Forvarmeblade, elektrisk

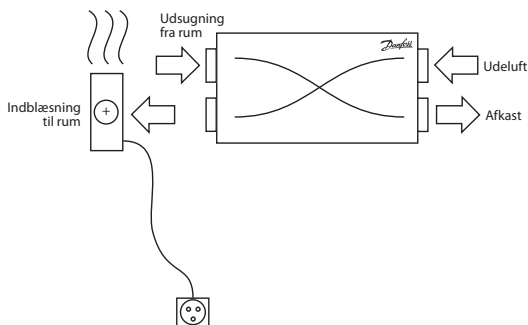


Den elektriske forvarmeblade anvendes til at sikre anlægget mod til-isning, ved lave udetemperaturer. Inden udeluften når hen til anlægget, varmes den op fra aktuell udetemperatur, til -2 °C (hvorved frostdannelse i veksleren ikke længere er

4.0 Ekstraudstyr

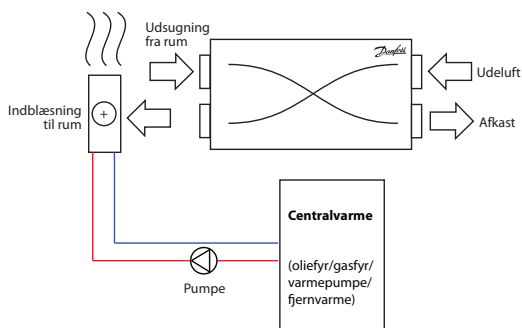
mulig). Med denne løsning sikres at der altid er balance imellem indblæsnings- og udsugningsluft. Der reguleres 100% trinløst, for at sikre lavest mulige strømforbrug i drift. Der skal ikke foretages nogle indstillinger på en elektrisk forvarmeplade.

Eftervarmeplade, elektrisk



Den elektriske eftervarmeplade anvendes til at sikre en minimums indblæsningstemperatur, inden luften blæses ind i rummet. Ventilationsanlægget vil normalt varme udeluften op til en temperatur der er ganske tæt på rumtemperaturen, så den elektriske eftervarmeplade anvendes blot til at give indblæsningstemperaturen et lille løft. Der reguleres 100% trinløst, for at sikre lavest mulige strømforbrug i drift. Den ønskede indblæsningstemperatur kan indstilles fra Air Dial'en i menuen *Hovedmenu > Indstillinger > Temperatur > Indblæsning*.

Eftervarmeplade, vandbåren



Den vandbårne eftervarmeplade anvendes (oftest) til at sikre en minimums indblæsningstemperatur, inden luften blæses

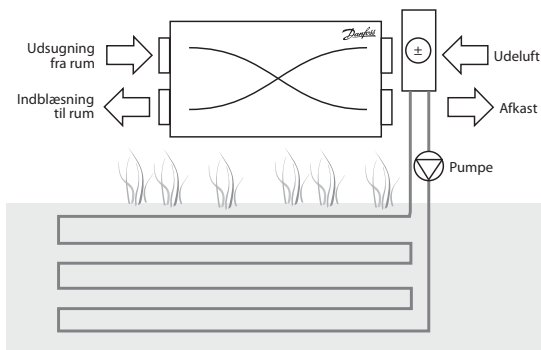
4.0 Ekstraudstyr

ind i rummet. Ventilationsanlægget vil normalt varme udeluften op til en temperatur, der er ganske tæt på rumtemperaturen, så den vandbårne eftervarmeplade anvendes blot til at give indblæsningstemperaturen et lille løft. Der reguleres 100% trinløst via den indbyggede motorventil.

Den ønskede indblæsningstemperatur kan indstilles fra Air Dial'en i menuen **Hovedmenu > Indstillinger > Temperatur > Indblæsning**.

Eftervarmepladen kan også, i specielle tilfælde, anvendes som totalopvarmning i passiv- eller 0-energihuse, såfremt alle dele af systemet er dimensioneret herfor. Er denne opstilling valgt, kan den ønskede rumtemperatur indstilles i hovedmenuen.

Geotermisk forvarme/køling



Den geotermiske flade er i stand til enten at forvarme- eller forkøle udeluften, afhængig af årstiden. Styringen finder selv ud af hvilket behov der er til stede, og styrer fladen ind og ud af drift, efter behov. Den geotermiske flade forsynes med "frostvæske" (brine) der cirkuleres i en nedgravet jordslange vha. en cirkulationspumpe. Der er altså tale om "gratis vedvarende energi", som du kan benytte med god samvittighed.

Forvarme kan om vinteren forhindre anlægget i at gå i frostbeskyttelses tilstand, og kan om sommeren give et behagelig køletilskud, ved at køle luften ned, inden den når hen til anlægget. Når den geotermiske flade køler, åbnes ventilationsanlæggets bypass naturligvis automatisk.


5.0 Fejlfinding

Symptom	Årsag	Løsningsforslag
Alarmbipper er aktiv på Air Dial fjernbetjening + tekst i display.	Årsagen til alarmen kan aflæses i displayet. Tryk på eller drej skiven for komme til alarmskærmen. Alarmskærmen vil angive hvilken type alarm, det drejer sig om.	Afhængigt af alarmen. Følg vejledningen som angivet herunder. Afslut med OK for alarm på Air Dial fjernbetjeningen.
Alarm: Filterfejl	Luftfiltre er snavsede.	Udskift luftfiltre, se kapitel 3.1 for vejledning.
Alarm: Lavt batteriniveau	Batterispændingen er for lav på Air Dial fjernbetjeningen.	Udskift batterier (4 x AAA) i Air Dial, se vejledning i kapitel 3.2.
Alarm: Ingen forbindelse til CCM	Kommunikationen mellem Air Dial-fjernbetjeningen og CCM-modulet er mislykkedes. Årsagen er typisk, at der er skabt en forhindring i nærheden af CCM-modulet. Forhindringen kan være stålrør, andre stålgenstande, eller isoleringsmateriale, der er beklædt med aluminiumsfolie. En anden årsag kan være andre trådløse apparater, som ikke er i overensstemmelse med trådløse standarder (radiostøj).	Hvis en forhindring er blevet fundet, skal den om muligt flyttes. Hvis dette ikke kan lade sig gøre, flyttes CCM-modulet til en bedre placering med en fri "sigtelinje". Hvis fejlen opstår på grund af andre trådløse apparater i huset, så prøv på skift at slukke for dem for at finde det fejlbehæftede apparat. Hvis intet af ovenstående hjælper, bedes du kontakte din installatør.
Alarm: Ingen forbindelse via modbus	Kablet fra CCM-modulet til enheden er taget ud eller er defekt.	Tjek kablet og tilslut igen, om nødvendigt. Hvis kablet er tilsluttet, men der stadig opstår fejl - kontakt din installatør.
Alarm: Rumluft for kold	Centralvarmesystemet i bygningen leverer ikke varme. Rumtemperaturen falder, så enheden slukker for at reducere ufrivilligt varmetab. Alarm er aktiv, hvis AirDial måler en rumtemperatur under +10° C.	Tjek, om varmesystemet fungerer. Hvis problemet ikke kan løses, kontakt VVS-manden/installatøren, der har ansvaret for dit varmesystem. Når fejlen på varmesystemet er udbedret, skal der på ventilationsanlægget slukkes og efterfølgende tændes for strømmen, så vil normal drift genoptages. Strømmen kan afbrydes ved at trække forsyningsledningen ud af anlægget.

5.0 Fejlfinding

Symptom	Årsag	Løsningsforslag
Alarm: Brand	En af de fire temperaturfølere i Danfoss Air-enheden eller temperaturføleren i Air Dial-fjernbetjeningen har opdaget en temperatur, der er over +70° C! Enheden slukker og fortsætter ikke driften, før alle følere igen viser < 70° C.	Undersøg alle rum, forlad lokalerne. Såfremt der ikke er brand længere / systemet er klar igen til drift, skal der på ventilationsanlægget slukkes og efterfølgende tændes for strømmen, så vil normal drift genoptages. Strømmen kan afbrydes ved at trække forsyningsledningen ud af anlægget.
Alarm: Følerfejl	En af følerne i Danfoss Air-enheden eller temperaturføleren i Air Dial er defekt.	Kontakt din installatør. Anlægget kører videre, men med begrænset funktionalitet.
Unormalt stort undertryk inde i huset, døre, der binder	Afkastsluftstrømmen er større end indblæsningsluftstrømmen. Enten er afbalanceringen ikke blevet korrekt udført under indregulering af systemet (hvis der altid har været negativt tryk), eller enheden er gået i ekstrem afrimningstilstand (kan ske ved meget lave udetemperaturer).	Der bør være en ubalance i gennemstrømningen på 4-10 % (til fordel for afkastsluften), men hvis du oplever et permanent problem med døre, der binder, skal du kontakte installatøren. Hvis problemet kun opstår under ekstreme vinterforhold, skyldes det den integrerede afrimningsregulator, der reducerer indblæsningsluften (og er således ikke en defekt, men en forventelig og meget sjælden hændelse).
Der opstår kondens i vinduesrammer	Kondens opstår på grund af lave overfladetemperaturer (dvs. kolde vinduesrammer eller vinduesglas) og fugtig luft. Det opstår typisk i områder, hvor der er en lokal høj fugtighed, dvs. badeværelser eller bryggerser, hvor tøj hænger til tørre. Det er normalt, at der forekommer lidt kondens i et badeværelse efter et brusebad, men det bør forsvinde i løbet af en halv time.	Luftskiftet er for lavt til at fjerne for megen fugt. Øg ventilatortrinet, hvis systemet er i manuel tilstand, eller skift til enten behov-tilstand eller program-tilstand. Gå evt. ind i menupunktet Hovedmenu > Indstillinger > Boost > Autoboot til/fra og sæt Autoboot til.
Der er for varmt i huset	<ul style="list-style-type: none"> • Husets termostater er indstillet for højt. • Bypass er slået fra på ventilationsanlægget. 	<ul style="list-style-type: none"> • Skru ned for termostaterne. • Sæt bypass til i menupunktet Hovedmenu > Bypass > Auto bypass.

5.0 Fejlfinding

Symptom	Årsag	Løsningsforslag
Støj fra enheden	<p>Hvis det er en enhed af a-typen: Der kan ved sjældne lejligheder opstå vibration, hvis enheden er monteret direkte på loftsbjælkerne. Enheden bør monteres på en passende platform.</p> <p>Hvis det er en enhed af w-typen: Hvis der ikke er monteret gummi-afstandsstykker i den bageste ende af enheden, eller hvis der ikke er monteret silikonestrips på vægbeslaget.</p> <p>Et defekt ventilator kugleleje vil fremkalde en "slibe-lyd".</p>	<p>Vedrørende modeller af a-typen: Tjek, at enheden har en platform, der er i overensstemmelse med installationsmanualen.</p> <p>Vedrørende modeller af w-typen: Tjek, at gummi-afstandsstykkerne og silikonestrips er monteret.</p> <p>Hvis ventilator kuglelejet mistænkes for at være defekt, skal du kontakte din installatør.</p>
Støj fra luftventiler	<ul style="list-style-type: none"> • Luftstrømmen er for høj . • Trykket er for højt over ventilen. • Der er ikke monteret en støjdæmper på hovedkanalen. 	<p>I et korrekt dimensioneret system vil støj ikke være et problem. Hvis luftventilerne imidlertid ved et uheld er blevet lukket under rengøring, kan det være årsag til en hvæsende støj – så undgå at dreje på ventilerne, når loftet rengøres.</p>
Frost-ikon i displayet 	<p>Lav udetemperatur medfører risiko for isdannelse i varmeveksleren - anlægget er i afsnings-tilstand.</p>	<p>Dette er ikke en fejl, men en almindelig tilstand. Funktionen stopper automatisk, når udetemperaturen stiger.</p>

INSTALLATØRENS STEMPEL



Danfoss

Danfoss A/S
Salg Danmark

Jegstrupvej 3
DK-8361 Hasselager
Telefon: 89 48 91 11
Telefax: 89 48 93 11

www.danfoss.dk

