

Bruks- og Monteringsanvisning

AHU-700 BV/1

AHU-700 BH/1




ErP 2018


ensy®



Bruksanvisning. Side 1 til 14

(Bildene på side 1-5 viser AHU-700 BV/1)

For å kunne åpne frontluken finner du en nøkkel for låsene i esken sammen med følgende dokumenter og braketter. Oppbevar denne nøkkelen på et sted så den er ute av rekkevidde for barn.

For å åpne låsene vri nøkkelen kvart tårn mot midten av enheten.

Venstre lås



Høyre lås



For å låse, etter at luken er satt på plass igjen, vri nøkkelen motsatt veg. Det må brukes litt press mot luken for å kunne låse den.



Vær observant på det at luken kan «henge» i lukepakningene. For enklere å løsne luken så løsne den i ene hjørnet øverst først.



Dette produktet skal betjenes av personer med nødvendig kompetanse, eller under oppsyn av kvalifisert person. Barn bør fortelles at de ikke skal leke med apparatet.



Når frontluken skal løftes bort fra apparatet så påse at spiralkabelen som forbinder apparatet og frontluken ikke vert belastet slik at denne vert skadet.

Ved innregulering av apparatet når dette installeres så må denne kabelen være tilkoblet for å ha tilgang til kontrollpanelet i fronten på luken.



Ved service og rengjøring kan spiralkabelen med fordel kobles fra. Påse at dette vert gjort uten makt for å hindre at kontaktene vert skadet.



Dersom spiralkabelen er kommet ut av posisjon når

luka er løftet av så vil en få en alarm som heter «**Lav nettspenning**». En må da plugge ut og inn igjen pluggen i både luke og aggregat for å få tilbake signalet til display.

NB !! Dersom kabelen vert øydelagt så kan man ikke bruke standard kabel som kjøpes hos el.forhandler da den vil ha feil kobling på plugg.

Evt ny spiralkabel har art.nr: 330541-2 hos Ventistål AS

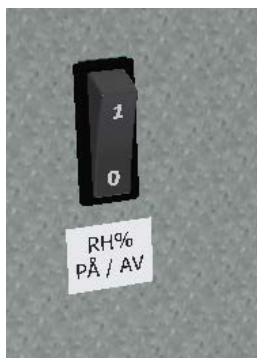


Før tilgang til elektriske koblingsbokser må strømmen kobles fra ved å trekke ut stikkkontakten.



Det er kun tillatt for autoriserte personer å gå inn i den elektriske koblingsboksen.

Hvis elektriske komponenter eller strømkabel er skadet, må den skiftes ut av produsenten, forhandleren eller tilsvarende kvalifisert personell for å unngå farlige situasjoner.



Innregulering av apparatet.



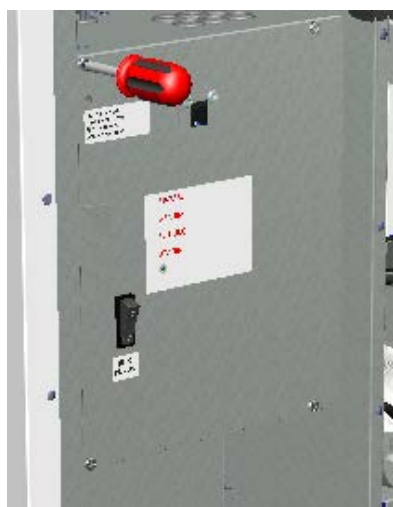
Fuktighetssensor er montert inn i aggregatet fra fabrikk. Den er ikke satt aktiv, dvs. at bryteren er satt på 0 /AV fra fabrikk.

Etter innregulering der aggregatet er innmontert i nybygg med høy luftfuktighet så kan en la denne fuktighetsføleren være avslått en periode for å unngå full hastighet på viftene på nattetid. For å få fuktighetsføleren til å virke etter sin hensikt så må en etter en tid sette denne aktiv. Dvs. at en setter bryteren i posisjon «1».

Om aggregatet er innmontert i boliger uten høy luftfuktighet så bør bryteren settes i posisjon «1» etter innregulering av anlegg.

Denne bryteren vil også virke inn på eventuell ekstra fuktighetsføler som er koblet inn mot apparatet.

Justering av fuktighetssensor.

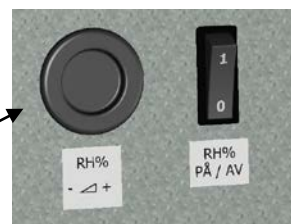


Dersom det er behov for å justere følsomheten på fuktighetssensoren så må en på aggregater produsert før april 2016 først fjerne dekkelet som ligger over koblingsrommet hvor denne justeringen er plassert. Dette dekkelet er skrudd fast med 4 skruer.

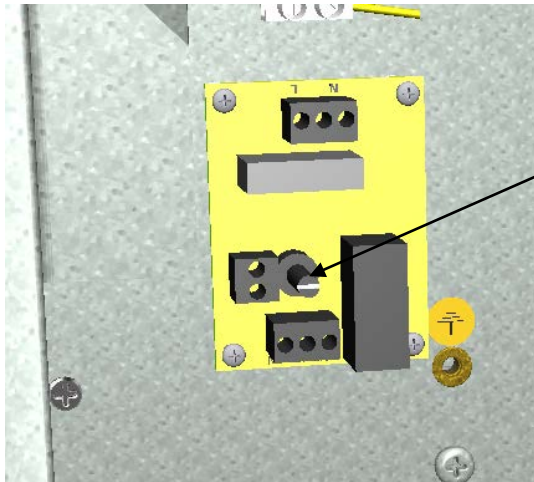


Ta ut stikkkontakt før du løsner og fjerner dekkelet.

På nyere modeller tar en ut den sorte tettepluggen over merkeskiltet for å komme til justeringen.



Bildet viser AHU-700-BV/1

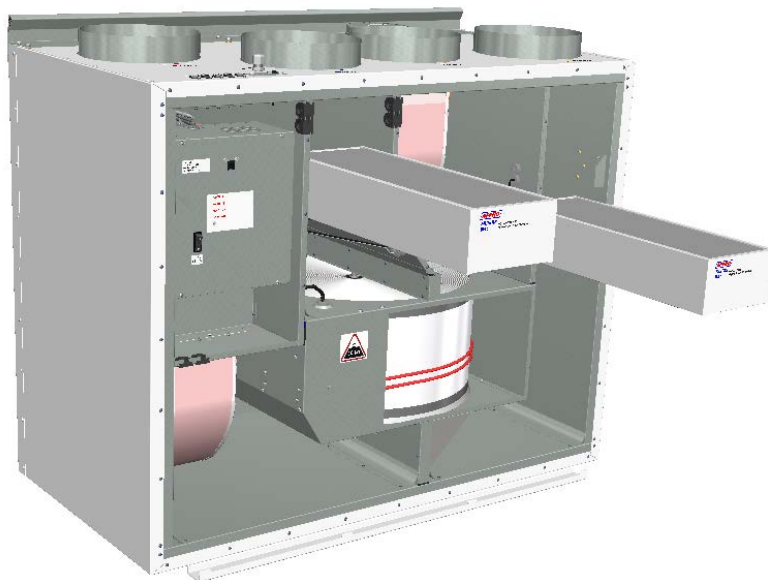


Sensoren er innstilt på 80 RH% fra fabrikk.

Dersom en stiller på følsomheten så påvirker dette kun sensoren som er fastmontert inne i apparatet.

Dersom det er montert inn ekstern fuktighetsmåler et annet sted i boligen så må denne eventuelt også justeres.

Dekselet må settes på plass etter justering.



Utskifting av filter.

Filtrene må byttes hver 6. 9. eller 12 måned.

Trekkes ut uten hjelp av verktøy.

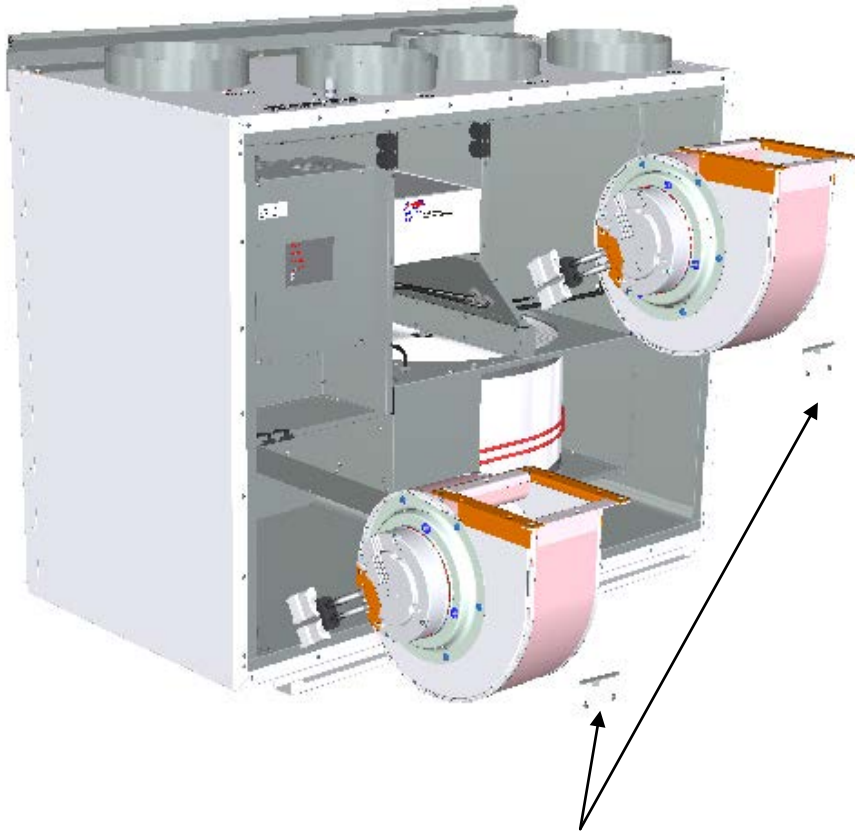
Dersom filtrene er «grodd» fast så kan det hjelpe å ta ut vekslerblokken først.

Hugs å gå inn i menyen på kontrollpanelet (4.3 Filter) og trykk **Filter OK!** Etter at filteret er skiftet ut.



For å garantere optimale egenskaper på AHU-aggregatet så bør man bruke originale filtre ved filterbytte. Ved bruk av uoriginale filtre vil dette begrense garantien på produktet.

Se «Bestilling av Filterabonnement – Ensy» på www.ensy.no/Service og vedlikehold/Filterabonnement.



Rengjøring av vifter.

AHU-700 BV/1

Dette må kun utføres av en kvalifisert person.

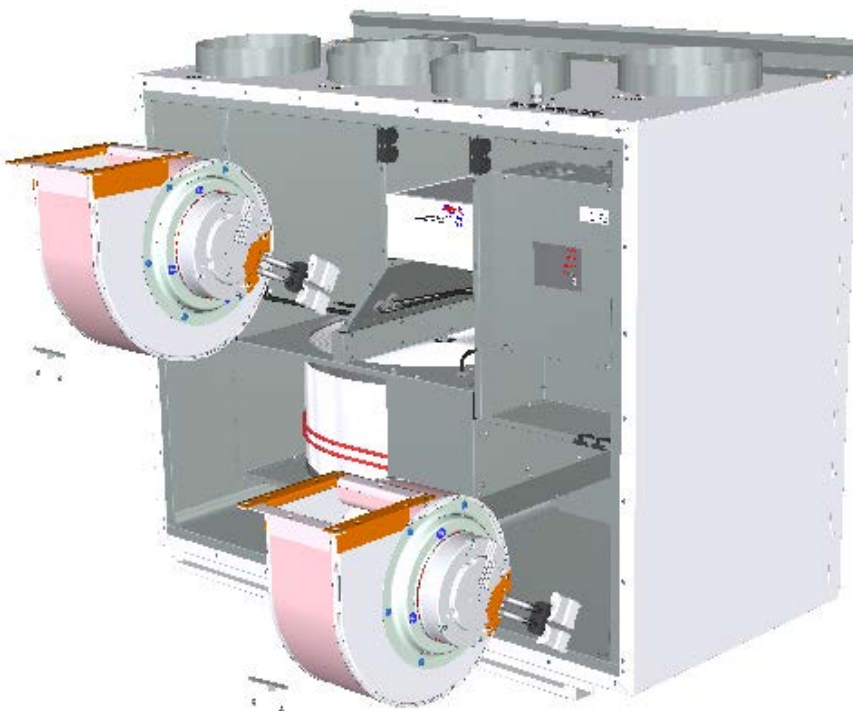
Koble fra tilhørende 3-polt og 5-polt stikkontakt og trekk ut.

Rengjøres med mildt såpevann og klut.



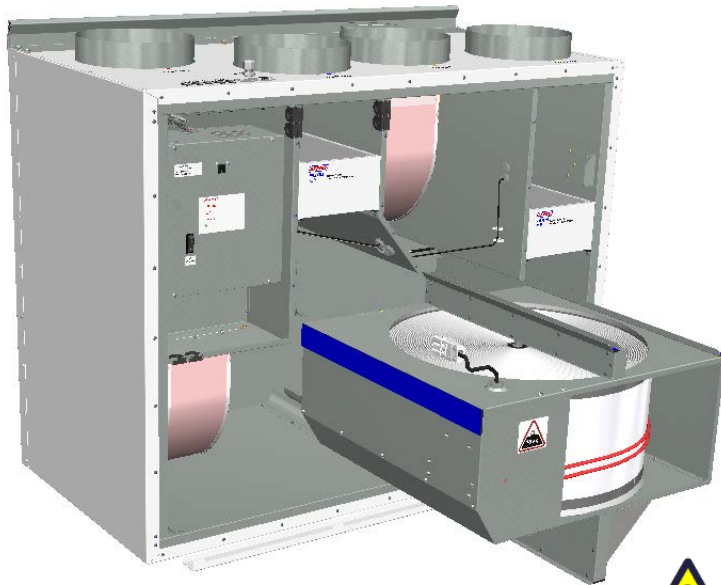
Før du kan ta ut viftene så må låsebrakettene fjernes.

Viktig at disse brakettene vert satt på plass etter rengjøring.



AHU-700 BH/1

På AHU-700 BH/1 trekkes viftene ut uten hjelp av verktøy.



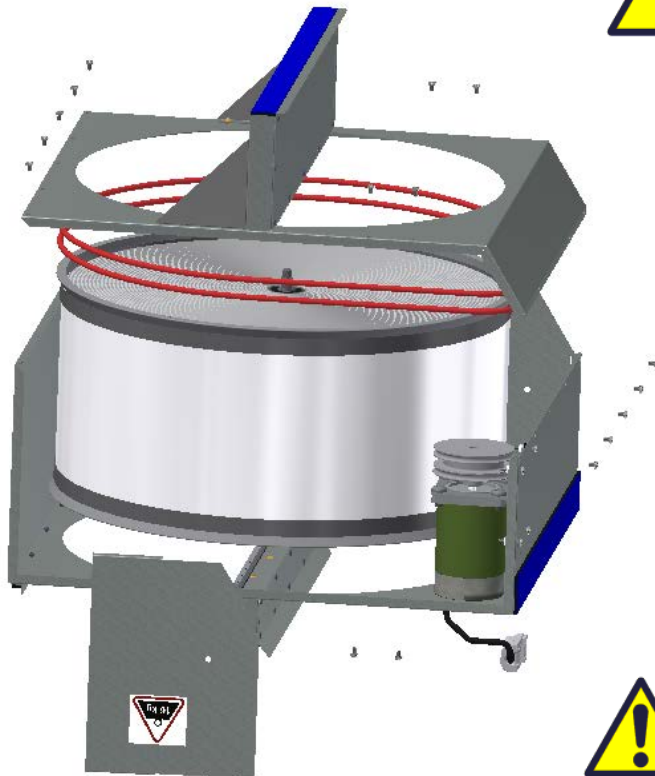
Vedlikehold og rengjøring av roterende varmeveksler

Dette må kun utføres av en kvalifisert person.

Koble fra tilhørende 3-polt stikkontakt og trekk ut.

Trekkes ut uten hjelp av verktøy. Hele rotorveksleren kan enkelt demonteres for rengjøring ved at en løsner de 16 skruene som holder enheten sammen.

Vær påpasselig og ikke utsett rotormotoren eller koblingsklemmen for fuktighet



Selve veksleren vaskes også med mildt såpevann. Her må ikke brukes ammoniakkholdig vaskemiddel da dette vil tære på og misfarge aluminiumen i rotorveksleren. Denne kan med fordel spyles med hånddusj og blåses forsiktig ren med trykkluft.

Når den skal sammenstilles igjen så pass på at skruene er tilstrekkelig tilskrudd slik at de ikke løsner under drift. Her bør en skruer til med håndverktøy og ikke elektrisk skrutrekker da en lett kan øydelegge gjengene i platedelene.



Påse at ikke drivreimene krysses når de settes på plass igjen. Vær varsom slik at ikke lamellene i rotorveksleren vert skadet



Roter veksleren rundt noen ganger for hånd slik at drivreimen får justert seg på plass før den settes inn i aggregatet igjen.

Vær sikker på at rotoren er satt riktig inn i alle føringene i aggregatet slik at den ikke vert stående skjevt. Dette kan medføre til vibrasjon i anlegget og intern luftlekkasje i aggregatet



Dersom drivreimen etter en stunds drift vert strukket så kan det hende at denne vil skli ned. En må da kappe ned lengden på drivreimen med 5-10mm og montere den sammen igjen

Hovedmeny



Betjeningsknapp 1.

2.

3.

4.

1. Betjeningsknapp-indikator for vifte.
2. Betjeningsknapp-indikator for settpunkt.
3. Betjeningsknapp-indikator for informasjon.
4. Betjeningsknapp-indikator for innstilling.

Oversikt styrepanel

Hovedskjerm bildet består av, fra venstre oppe:

Tidsanvisning, time, minutter

Ukeur (hvis programmert)

El. Batteri (hvis programmert PÅ)

Temperatur avlesning, Friskluft / Avtrekk

Status luftmengde – viftetrinn innstilling (viser tilluft) AV MIN NORM eller MAX

Temperatur settpunkt, 15 – 21°C. (Kan utvides til 26°C. Se «Service og vedlikehold» på ensy.no)

El batteri – (viser her aktivt element)

Rotorveksler indikator - (viser her aktiv rotorveksler)

Indikatorer i menybildet:



«Sol» indikerer at rotor har stanset, ventilasjonsaggregatet er i modus sommerdrift.



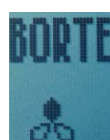
«Snøkrystall» lav utetemperatur indikerer at aggregater er i avrimingsmodus.



«Dampende kjele» indikerer at kjøkkenavtrekk er aktivert.



«Stoppeklokke» og nedtelling over viftesymbol indikerer at manuell viftesforsering er aktivert. Max timer på forsering – inntil 240 minutter



«Borte» indikerer når funksjon er aktivert, denne funksjonen overstyrer ukeur.



«Ur over viftesymbol» indikerer at ukeur er aktivert.



«Co2 over viftesymbol» Indikerer at Co2 sensor er aktivert.



«Utropstegn» og blinkende vifteblad indikerer at fuktighet registrert over sensor er høyere en innstilt verdi. Kan også være indikasjon på at bevegelsessensor er aktivisert dersom dette er tilkoblet på D2 signalutgangen.

1.

Ventilasjonsaggregatet har tre innstillingsmuligheter for valg av luftmengde.



Min, Normal og Max.

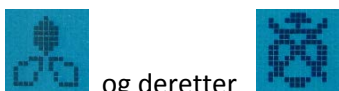
For programmering av verdier innenfor hvert trinn, se pkt.4.5.1.3 Ved bruk av betjeningsknapp 1, samt +/- knapper kan en endre mellom de forhåndsprogrammerte valgene



1.1

Vifteforsering-viftehastighet øker til innstilt Max hastighet. (Dvs. til hastighet som er innjustert i menyvalg 4.5.1.3.) Funksjonen er for bruk ved høy luftfuktighet på bad og vaskerom.

Vifteforseringen justeres ved å gå på



og deretter

Intervall justerbart fra 10-240 min med + og -



Viser her 10 min forseringstid men ikke aktivert.



For aktivering av vifteforsering bruk betjeningsknapp 4.



En vil da i display se at viften går med Max hastighet og nedtellingstid.

En kan deaktivere forseringen når som helst i syklusen igjen ved å bruk betjeningsknapp 4.



Denne funksjonen kan også betjenes via ekstern puls Bryter, bryteren plasseres på bad eller tilstøtende rom og tilkobles **D1** kontakten på topp av aggregatet. (Se side 23 i anvisning).

Dersom forseringen via **D1** er tenkt brukt mot **vedovn / peis** så er det anbefalt at en på Max hastighet under innjustert i menyvalg 4.5.1.3. (Se side 10) setter tilluften til 100% og justerer avtrekk til 80 til 85%.

2.

Velg mellom forhåndsprogrammerte temperaturinstillinger- setpunkt mellom 15 -21°C. (Kan utvides til 26°C. Se «Service og vedlikehold» på ensy.no) Innstillingen endres ved å betjene bryterknapper under +/- symbolene.



Indikator for aktivert ettervarme

Ettervarme element kobles inn/ut ved betjening av bryterknapp 4. (om dette er aktivert, se 4.5.1.1)

3. Hovedmeny for informasjon.



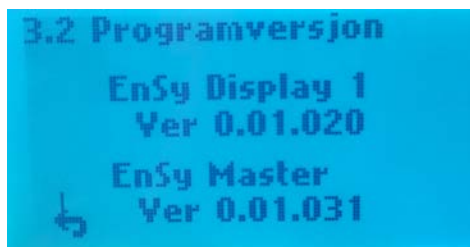
3.1

Ved alarm finner en her feilkilde samt info om hvordan alarm resettes. (Se side 28 og 29)



3.2

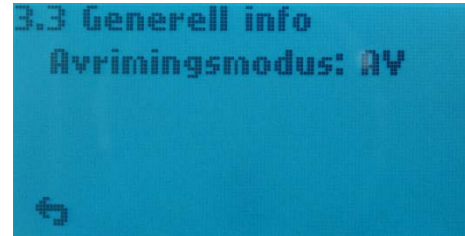
Info om gjeldende programvare versjon. Denne informasjonen oppgis til servicepersonell ved feil på aggregatet.



Hvilket display som er definert som hoved display fremkommer også her om anlegget har innmontert flere enn ett. Se pkt.4.5.1.10 for valg av hoved display.

3.3

Under meny generell info kan en lese hvilken avrimingsmodus som er valgt, se pkt.4.5.1.9 for valg av innstillinger.



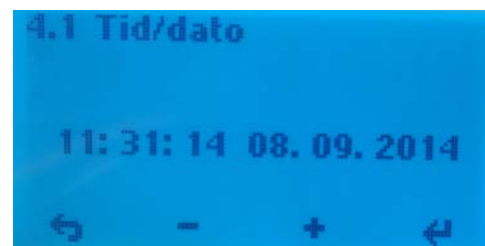
4. Hovedmeny for innstillinger

For å navigere innen de forskjellige undermenyene bruk da betjeningsknapper under pil opp/ned som viser i displayet



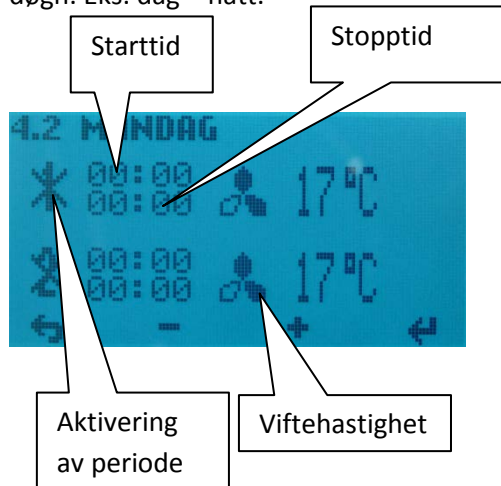
4.1

Innstillingsmeny for tid og dato. Denne innstillingen er viktig siden opplysningene danner grunnlag for kalenderfunksjon når ukeur og tidsstyring skal aktiveres.



4.2

Programmering av ukeur. Viftehastighet og temperatur setpunkt kan her forhåndsprogrammeres i to perioder hvert døgn. Eks. dag – natt.

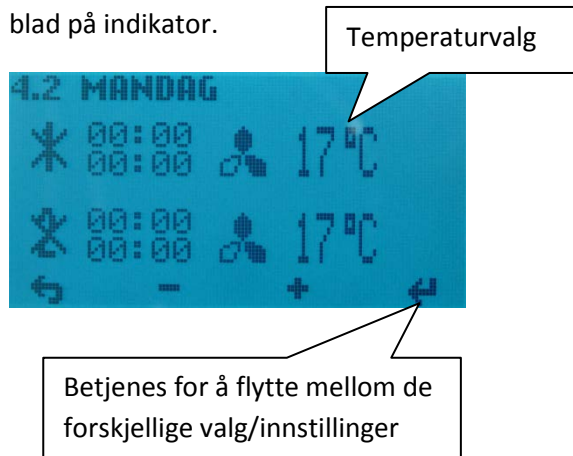


Hver dag må programmeres enkeltvis. Søndag – periode en, velg starttidspunkt.

Aktivering av periode, X - over periodedetail fjernes , bruk +/- tastene.



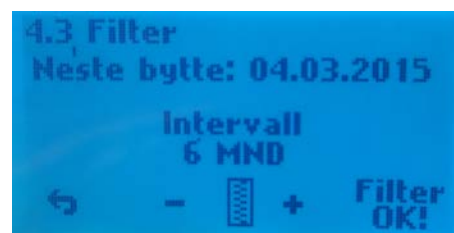
Velg luftmengde, (viftehastighet) Hastighetsvalg - Min når et blad på indikator for vifte er sort, normal hastighet = to sorte blad på indikator, Max hastighet = tre sorte blad på indikator.



Velg ønsket tilluftstemperatur du ønsker i perioden. Innstillinger mellom 15 – 21°C (Kan utvides til 26°C. Se «Service og vedlikehold» på ensy.no)

4.3

Innstilling av tidsintervall for filterbytte, aktuelle valg er 6, 9 eller 12 mnd. gjør dine valg ved hjelp av piltastene +/- . **Alarm for utløpt periode resettes ved å trykke på menyknapp under «Filter OK»**



4.4

Justering av kontrast og farge på display

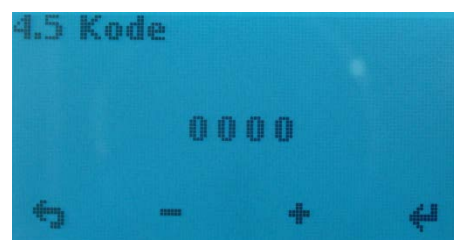


En kan her også justere hvor lenge det skal være lys i displayet etter betjening.

4.5

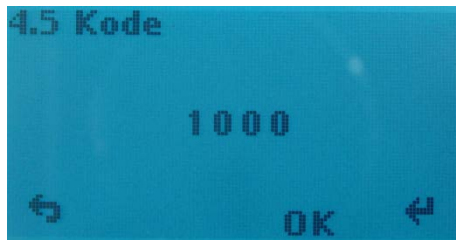
Konfigurasjon/Innstillinger:

For å gå videre bruk kode 1000



Trykk på + en gang til det viser 1000 i display. Trykk så 4 ganger på

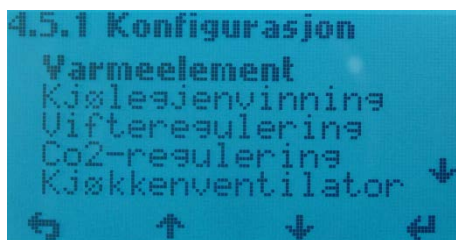




Deretter på OK.

4.5.1

Meny for valg av parameter en vil endre innstillinger på.



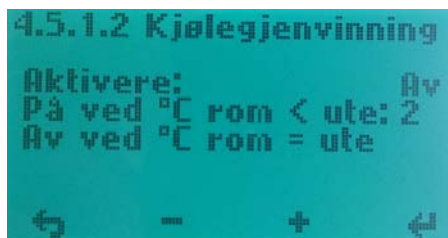
4.5.1.1

Inn og utkobling av etter varmebatteri, bruk minus eller pluss knappen for å endre innstillingen.



4.5.1.2

Aktivering av kjølelegjenvinning:

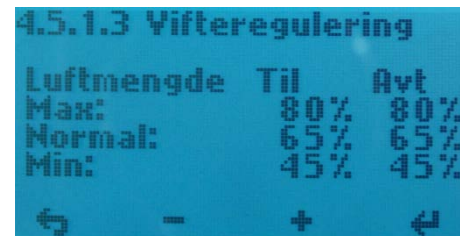


Det er forhåndsprogrammert to valg for bruk når utetemperatur er høyere en inne-temperatur, rotorveksleren vil ved aktivering av funksjonen starte samt tilluft vil bli nedkjølt av avtrekksluften. Innkobling når ute

temperatur er 2°C eller 3°C høyere en innetemperatur. Bla deg frem til Av og trykk + for å aktivere (På). Bla deg frem til 2°C og trykk + for å endre til 3°C om ønskelig.

4.5.1.3

Innstilling fra fabrikk.



Innstillingene her må justeres av installatør for å innjustere anlegget.

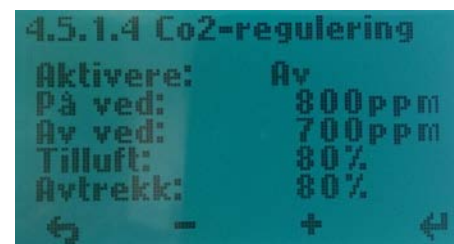
4.5.1.4

Om anlegget skal tilkobles Co² styring så kobles denne til **CO²** kontakten på topp av aggregatet. (Se side 23 i anvisning).

Meny for aktivering/utkobling av Co2 styring.

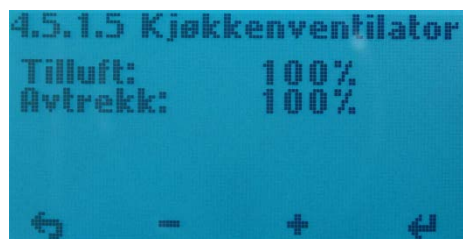
Bla deg frem til Av og trykk + for å aktivere (På)

Her forhåndsprogrammeres aktuelle ppm verdier samt forseringshastighet for vifter. **NB!** For balansert ventilasjon er det en forutsetning at Tilluft- og Avtrekksviften har samme verdi som på MAX under 4.5.1.3 (Her viser 80%. Innstilt på 100% fra fabrikk.)



4.5.1.5

Meny for programmering av viftehastigheter ved aktivering av kjøkkenhette. **KV** kontakten i topp av aggregatet (Se side 23 i anvisningen) må alltid få signal fra kjøkkenhette når denne vert aktivert. Dette for å unngå rotoralarm.



Innstilt til 100% fra fabrikk. Tilluft og avtrekk skal stilles til samme verdi som på «MAX» se 4.5.1.3.

Dersom det vert innstallert en «aktiv» kjøkkenventilator med eget avkast så må allikevel **KV** få signal på at ventilatoren er aktivisert. Da gjerne via en trykkvakt i avkastrøret fra ventilatoren. Da må avtrekk stilles ned til rundt 50% eller mindre for å kompensere for avtrekket i ventilatoren.

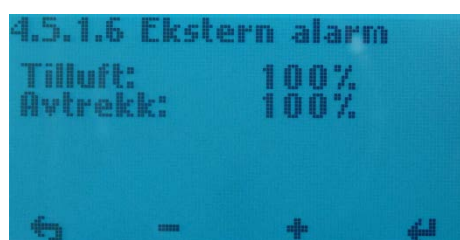
OBS! Derson **KV** uttaket **ikke er i bruk** så kan en bruke dette ved bruk av ildsted. En må da justere opp slika at Tilluften leverer mere luft enn Avtrekket. **En må her bruke en bryter og ikke impulsbryter.**

4.5.1.6

Dersom anlegget har tilkoblet ekstern luftfuktighetssensor / Bevegelse Sensor. Tilkobles **D2** kontakten på topp av aggregatet. (Se side 23 i anvisning).

NB! Om denne funksjonen skal virke så må den en-polte bryteren som er merket RH% PÅ/AV inne i aggregatet være satt i pos 1. (Se side 2 i anvisning for plassering av denne bryter).

Meny for innstilling av forsert viftehastighet. Velg luftstrømmen viftene vil øke til på signal fra disse sensorene.



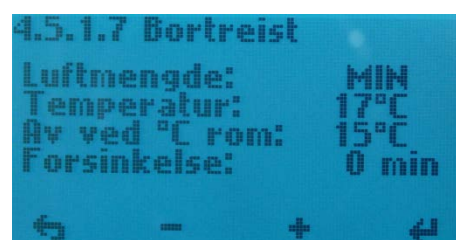
Her bør verdiene på Tilluft og Avtrekk settes til det som en under innjustering av anlegget har valgt på Max under 4.5.1.3

4.5.1.7

Meny for innstilling av ønskede verdier ved aktivisering av borte/hjemme funksjon.

Tilkobles **D3** kontakten på topp av aggregatet. (Se side 23 i anvisning).

Funksjonen betjenes via ekstern bryter.



Innstilt verdi av ønsket temperatur vil vise i displayet etter aktivisering av funksjonen.



4.5.1.8

Meny for avlesing av innebygde temperaturfølere.



Disse er levert kalibrert fra produsent og skal ikke forsøkes endres på her.



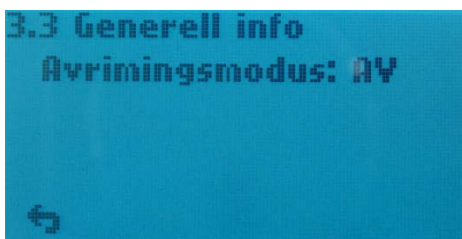
Føleren «Ute» viser vanligvis 3-6°C høyere temperatur en hva som er faktisk ute temperatur. Dette pga oppvarming av luften i kanalnettet fra uterist til inntak på aggregatet hvor føleren sitter.

4.5.1.9

Meny for endring av avrimingsmodus ved lave utetemperaturer.



I oppstartsmenyen kan en se hvilken avrimingsmodus aggregatet står i.

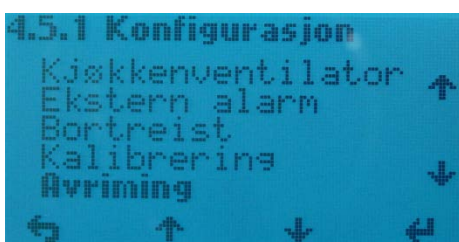


Aggregatet er satt i avrimingsmodus **AV** fra fabrikk.

Er det behov for å sette avrimingsmodusen i en annen modus så må man inn i Konfigurasjon.



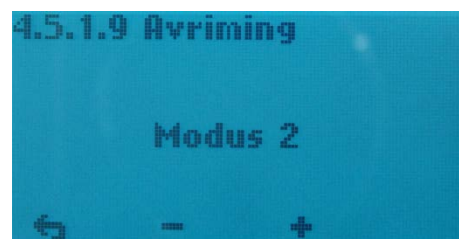
Gjenta prosedyre som vist på **Meny 4.5** for å komme videre.



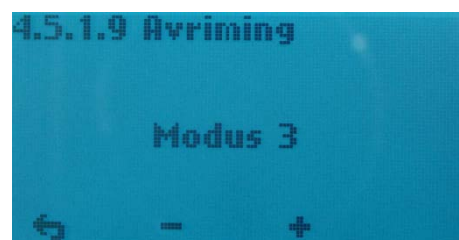
Modus 1: ved lav luftfuktighet
Avriming starter ved -20°C.



Modus 2: normal luftfuktighet
Avriming starter ved -15°C.



Modus 3: ved høy luftfuktighet
Avriming starter ved -10°C.

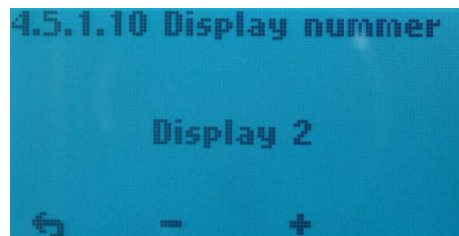
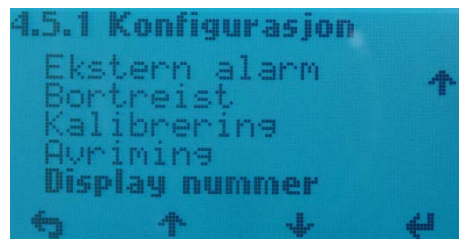


Selve avrimingen skjer ved at hver time så stanser tilluftsviften i 6 minutter (Ettvarmebatteriet **EV** slås av), avtrekksviften går på 30 % og rotor går normalt. For å unngå at rotor stanser opp ved overgang til normal drift, vil tilluftsviften starte opp det siste minuttet av avrimingsperioden. (Tilluftsviften reagerer forsinket i forhold til pådrag og rotor og EV får ikke gå på før turtallet på tilluftsviften har passert 250 o/min, i normal drift).

4.5.1.10

Ved bruk av to kontrollpaneler **må** man fra denne menyen definere det ene som «Display 1» og det andre som «Display 2». Dette for å unngå forsinkelser i signalene mellom kontroll panel og hovedkort inne i aggregatet.

Det har ingen betydning hvilket av kontroll panelene som vert kalt Display 1 eller 2.



Monteringsanvisning. Side 14 til 28.

Innholdsfortegnelse

1. Generelt

2. Montering

- 2.1 Braketter og vibrasjonspakninger
- 2.2 Stoppere
- 2.3 Montering kjøkkenavtrekk
- 2.4 Dimensjoner

3. Tilkoblinger

- 3.1 Elektrisk tilkobling
- 3.2 Kanaltilkobling

4. Innregulering

5. Alarmer

1. Generelt

Denne veiledningen er utarbeidet for å gi installatør og bruker anvisning vedrørende korrekt installasjon av AHU-700 BV/1 og BH/1.

AHU-700 BV/1 og BH/1er beregnet for varmegjenvinning med luftmengder opp til 700 m³/h. Energien fra avtrekksluften overføres til tilluften via roterende varmeveksler hvor luftstrømmene passerer hverandre uten å komme i kontakt.

Anlegget har innebygget ettervarmebatteri for supplerende oppvarming av tilluften. Det er også innebygget hygrostat med føler. Kontrollpanel for styring av aggregatet er integrert i frontluke.

Anlegget kan også tilkobles tilleggsutstyr som avtrekkshette over komfyr, puls Bryter for styring av forsert ventilasjon fra for eksempel våtrom eller bad, ekstra hygrostat for fuktighetsstyring, føler for CO² styring samt bryter for styring av borte/hjemme funksjon. Styring av tilleggsutstyret er integrert i AHU-700 BV/1 og BH/1.

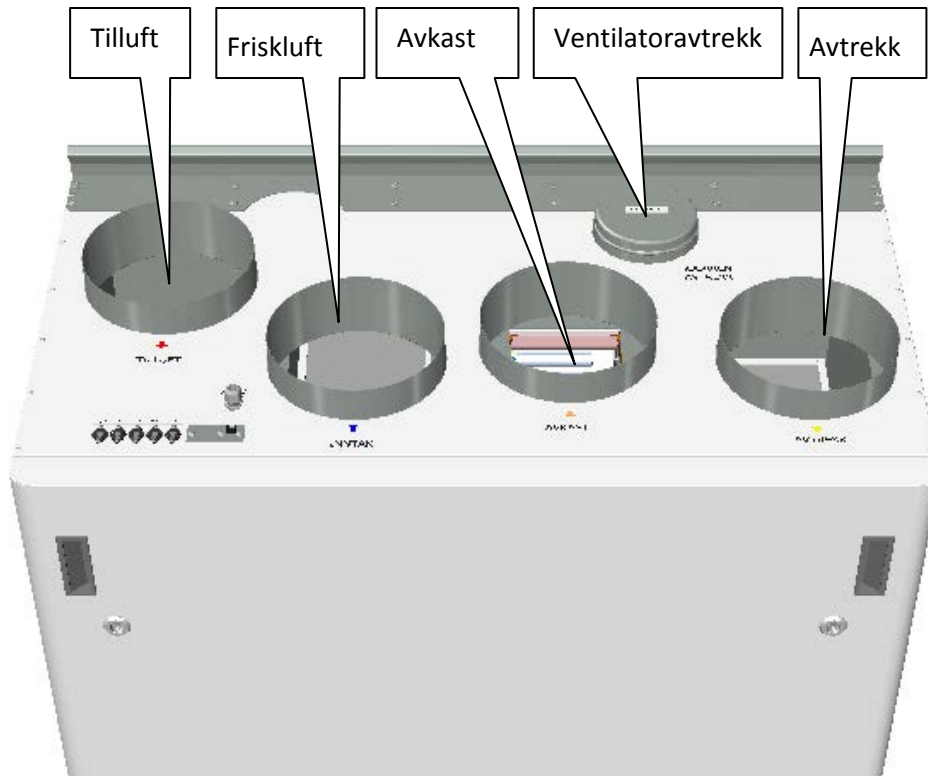
AHU-700 BV/1 og BH/1 leveres i lakkert utførelse, testet og klart for drift. Installasjon og igangkjøring skal gjøres av autorisert personell.

2. Montering

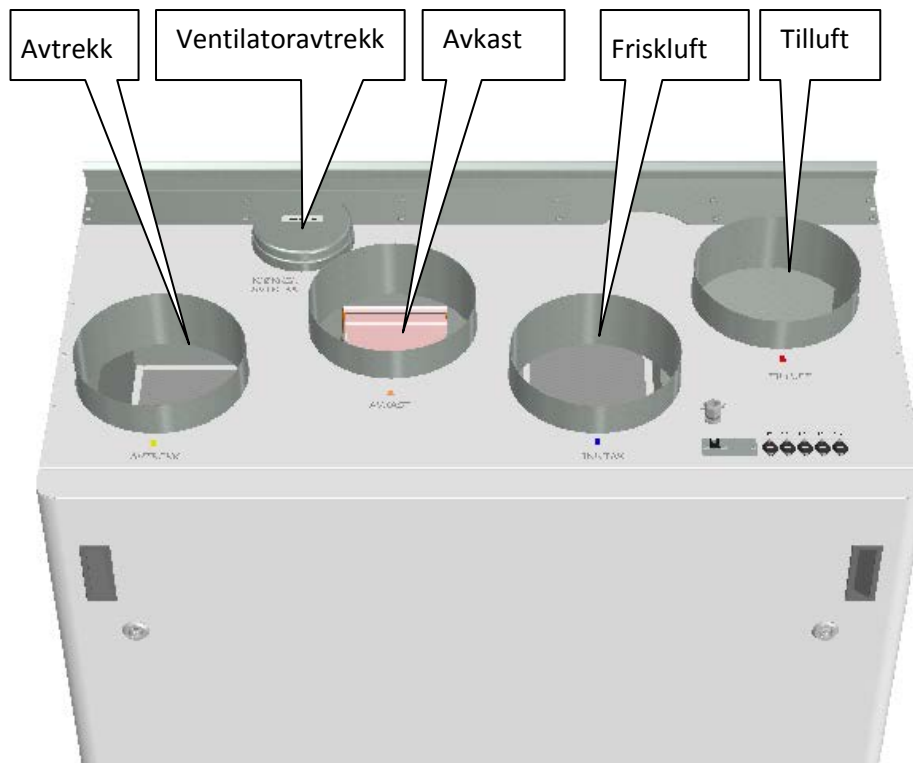
Sammen med aggregatet er det levert følgende:

1. Opphengs braketter og stoppere
2. Veggbrakett m/vibrasjonsdempende pakning
3. Selvklebende vibrasjonsdemper
4. Tilbehørpose inneholdende nødvendige skruer
5. 5 stk. kontaktplugger for tilbehørsfunksjoner.
6. Nøkkel for å åpne frontluken

Velg først hvordan aggregatet skal monteres for at kanalføringene skal bli enklest mulig.

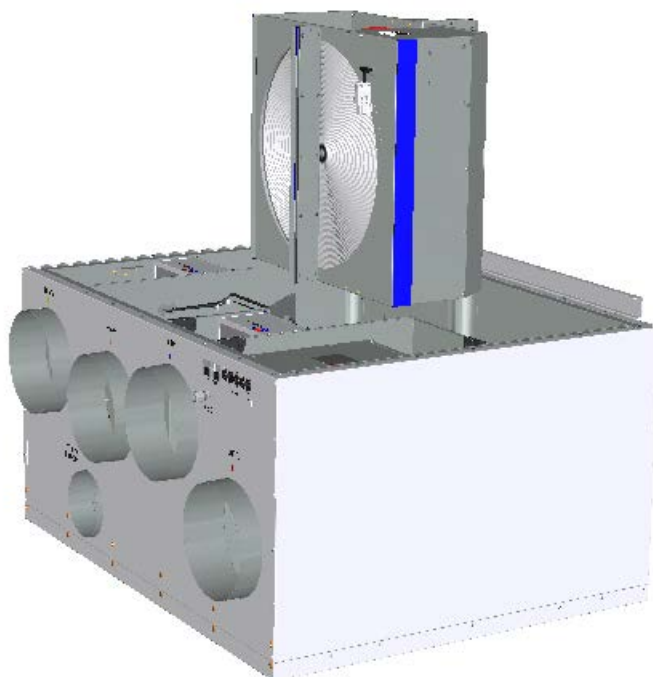


(Skisse viser AHU-700 BV/1)



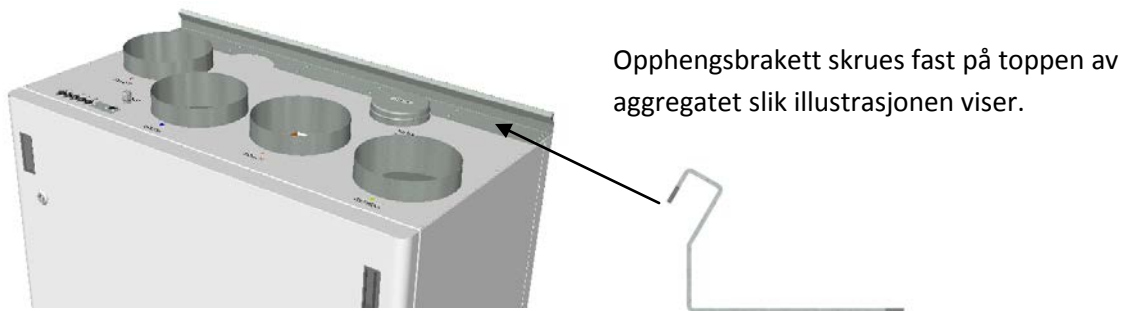
(Skisse viser AHU-700 BH/1)

Enheten kan også plasseres på gulvet. Det er da viktig at det er plassert minst 50 mm isolasjon under enheten for å hindre vibrasjon til bygningskonstruksjoner. Hvis aggregatet skal plasseres som skissen viser så må anlegget ikke dekkes til slik at vedlikehold og service vert forhindret.



Hvis anlegget plasseres på loftet så må en sørge for at det er minst 700 mm klaring over frontluken slik at der blir plass til vedlikehold og service.

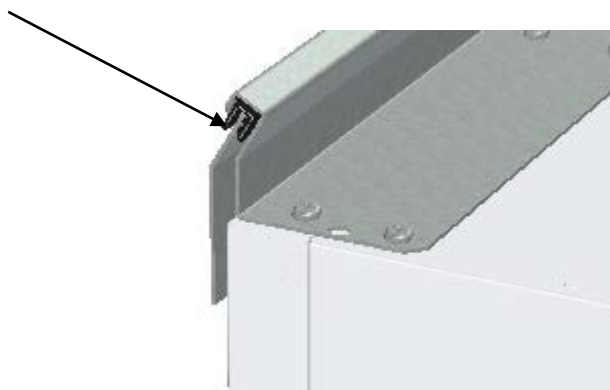
2.1 Braketter og vibrasjonspakningerr



Bruk 8 stk M5 x 16mm. Skruene følger med i tilbehørspakken.

(Skisse viser AHU-700 BV/1)

Monter veggbrakett med vibrasjons-dempende pakning, påse at den vibrasjons-dempende pakningen er hel.



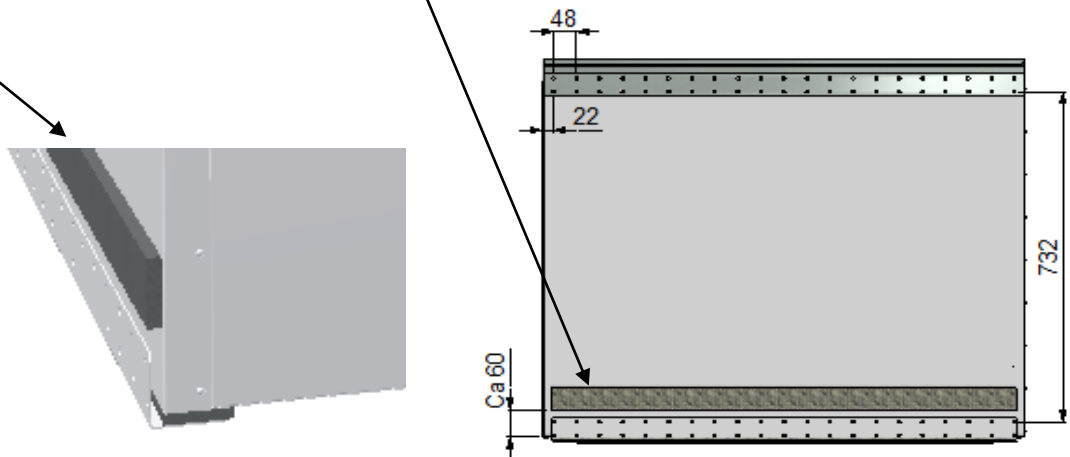
Påse at pakningen er plassert på veggfestet og at denne ikke er skadet.

For å få enheten i riktig posisjon bruke følgende braketter og skruer. For å avlaste braketten på toppen er det imidlertid viktig også å montere braketten under anlegget. Vær sikker på at skruene treffer bærebjelker bak veggen dersom anlegget er montert på en lettvegg.

Bruk 8 stk treskruer 5 x 40mm på hver av brakettene, skruene følger med i tilbehørspakken.

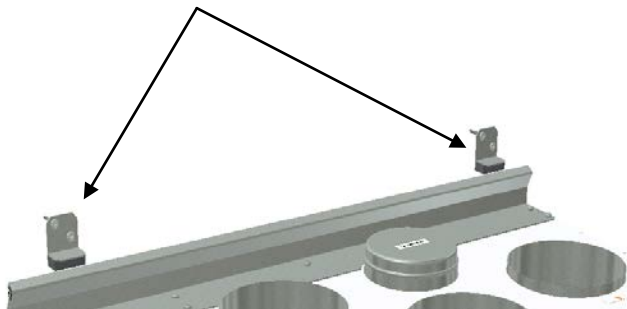
Monter veggfestet med vibrasjonspakning. Påse at vibrasjonspakningen er intakt.

Lim vibrasjonspakning bak på anlegget slik skissen viser. Ca 60mm opp fra bunn av anlegget



2.2 Stoppere

For å forhindre at enheten kan bli løftet ut av brakettene bør det monteres to stoppere. Bruk 2 stk treskruer 5 x 40mm. Skruene og stoppere følger med i tilbehørspakken. For ikke å overføre vibrasjoner det er limt vibrasjonsmateriale på disse stopperne



2.3 Montering kjøkkenavtrekk



**Når du kobler kjøkkenets
avtrekshette til enheten.**

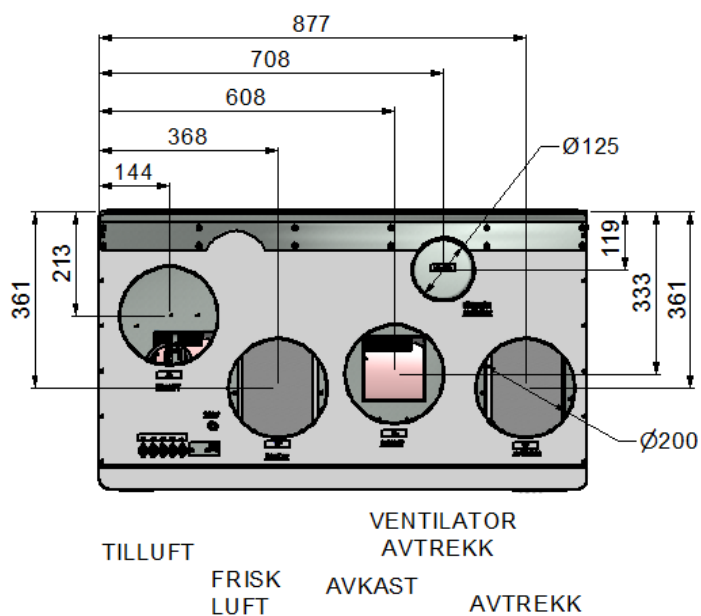
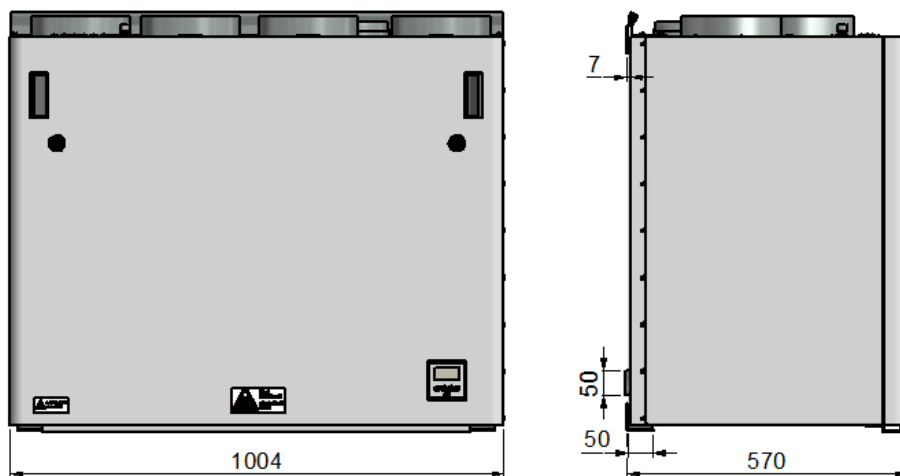
Hvis kjøkken avtrekshette skal tilkobles
enheten må du fjerne endelokket i toppen
som er merket «COOKER HOOD»

(Skisse viser AHU-700 BV/1)

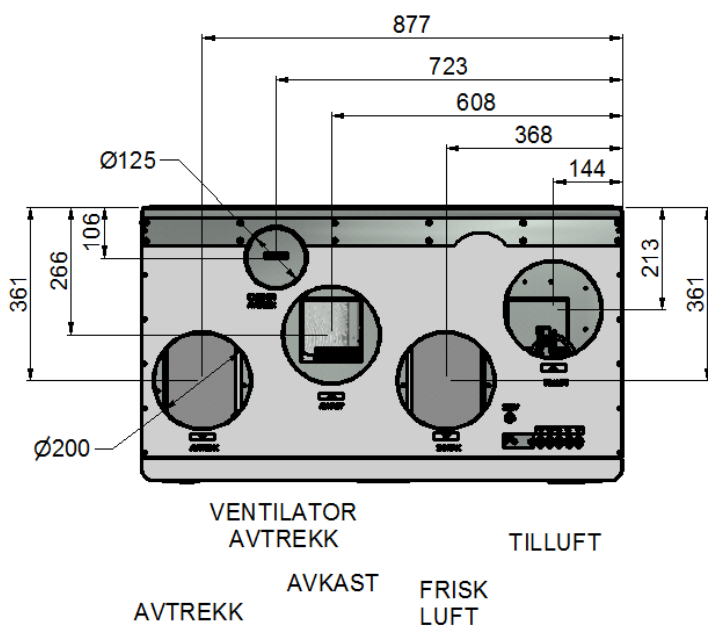


(Skisse viser AHU-700 BH/1)

2.4 Dimensjoner



(Skisse viser AHU-700 BV/1)



(Skisse viser AHU-700 BH/1)

Alle kanaltilkoblinger er $\varnothing 200$ mm unntatt den til kjøkkenventilatoravtrekket. Den er $\varnothing 125$ mm.

TEKNISKE DATA

Varmebatteri + vifter	-fase/spenning	(50Hz/VAC)	~1 / 230
	- effekt forbruk	(W)	2250
Automatikkssystem			Integrert
Filterklasse	Superpleat		F7
Termisk isolasjon i sider, topp og bunn.	(mm)		40
I frontluke			50
Vekt, inkludert braketter	(kg)		101

SPESIFIKASJONER

- Roterende varmeveksleren med varmegjenvinning opptil 85 % virkningsgrad.
- Elektrisk varmebatteri.
- Høyeffektive EC-vifter med lavt støynivå. Justerbar 30-100 % hastighet.
- Justerbar tilluftstemperatur mellom 15 til 21 °C. (Kan utvides til 26°C. Se «Service og vedlikehold» på ensy.no)
- Akustisk og termisk isolert kabinett.
- Integrert styresystem med "Touch Panel" for kontroll over enheten leveres som standard.
- Enheten er designet for å kunne tilkobles en kjøkkenhette i topp av apparatet.

Aggregatet har:

- Utgang for tilkobling av ekstra styrepanel.
- Utgang for tilkobling til kjøkkenhette. (KV)
- Utgang for tilkobling til CO² sensor. (CO²)
- Utgang for tilkobling til impulsbryter. (D1)
- Utgang for tilkobling til ekstra fuktighetsføler eller bevegelsesdetektor. (D2)
- Utgang for tilkobling til Hjemme / Borte funksjon. (D3)

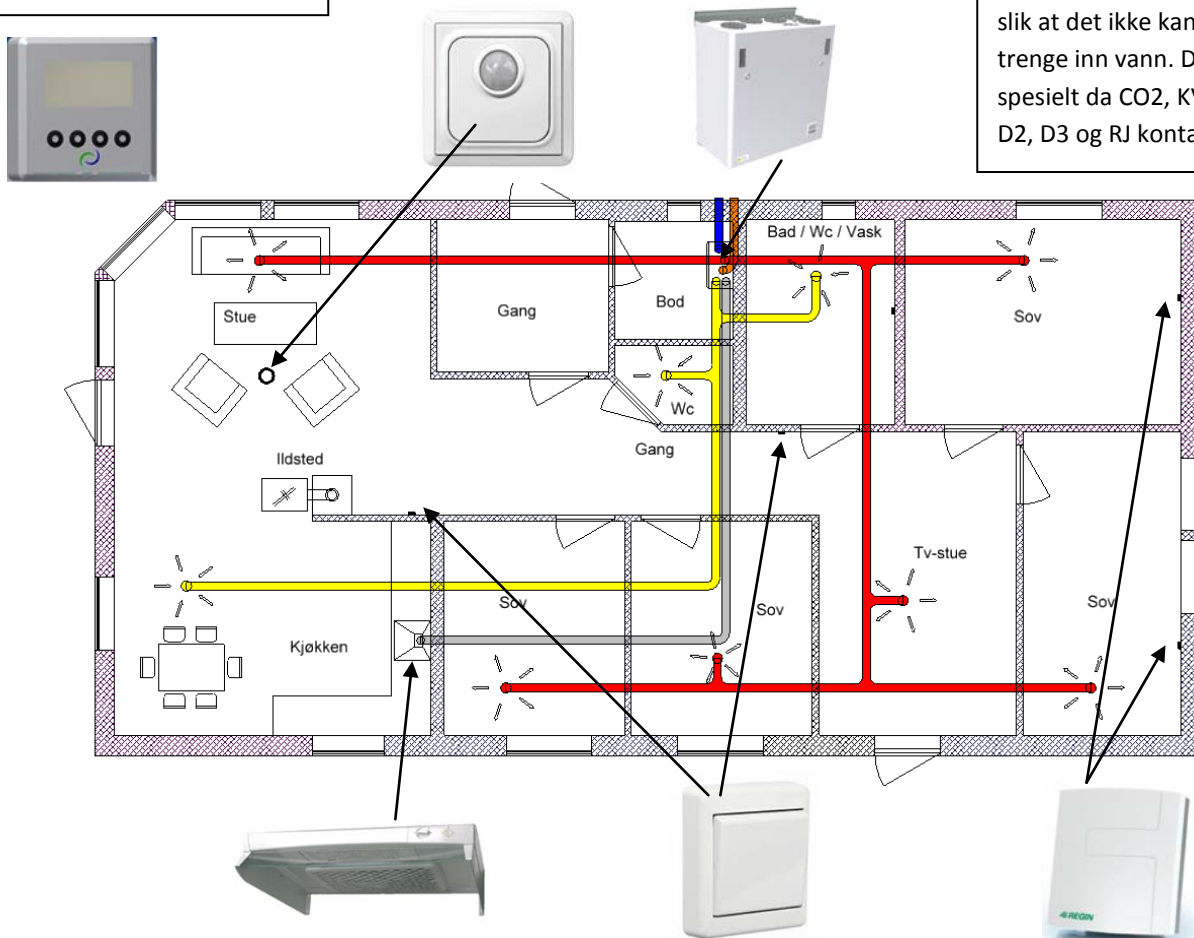
TILBEHØR:

Ekstra kontrollpanel for tilkobling i topp av aggregat. Inkludert 10 meter ledning (Art: 0100051-2)

Trådløs puls bryter. (Art: 0100052-2)

Behovsstyrt ventilasjon - tilstrekkelig luftkvalitet

<p>Kontrollpanel:</p> <p>Ekstra kontroll panel kan plasseres på et egnet sted i bygningen for å gjøre overvåking og regulering av ventilasjon så enkel som mulig. Må ikke plasseres på bad eller i våtrom. Kontrollpanelet skal festes på vegg eller i veggboks.</p>	<p>Bevegelsesdetektor:</p> <p>Når installert i en stue, vil denne gi signal til enheten om å øke hastigheten til maksimal luftstrøm.</p>	<p>Fuktighetsføler:</p> <p>Fuktighetsensor for forsert ventilasjon er integrert i aggregatet.</p> <p>Det er kontaktutgang for evt. ekstra fuktighetsføler i topp av aggregatet.</p>	<p>Luftbehandlingsaggregat kan plasseres i egnede rom i sentrum av bolig som for eks. lager / vaskerom for å sikre enkel tilgang for service og filterbytte.</p> <p>Dersom montert i våtrom eller bad så må kontaktpunkter forsegles slik at det ikke kan trenge inn vann. Dette er spesielt da CO2, KV, D1, D2, D3 og RJ kontaktene.</p>
---	---	--	---



<p>Enheten er konstruert for tilkobling av eksternt kjøkkenhette.</p> <p>Dette er en alternativ løsning for problemer med avkastning gjennom veggen.</p>	<p>Vedovn / Peis / bad</p> <p>Trådløs puls Bryter kan brukes til å øke tilførsel av luft ved bruk av en ovn eller peis.</p> <p>Montert på et passende sted i forhold til enheten. Kan også plasseres i nærheten av badet for enkel betjening av forsert ventilasjon (maks luftmengde)</p>	<p>CO² sensor:</p> <p>Kan monteres f.eks. i stue eller soverom, vil signalisere til enheten om forurensningsnivået i rommet. Ventilasjon vil da styres etter behov.</p>
--	---	---

3. Tilkoblinger

3.1 Elektrisk tilkobling

AHU-700 BV og BH leveres med ca. 1,7 m kabel og støpsel for 10A / 230V uttak.

Tilkobling ekstra kontrollpanel



Kontrollpanel leveres komplett med signalkabel, lengde 10m.
Signalkabelen til kontrollpanelet må ligge minst 10 cm fra sterkstrøms kabel.

Kontrollpanelet er satt inn i en standard kappe (**el-nummer: 1471089**) og kan festes direkte på vegg med utenpåliggende ledning. Lag da et passelig hull for ledningen i svekkingene som allerede er i boksen.

Kontrollpanelet kan også for skjult anlegg festes til standard veggbox der festeskruer i veggboxen har 60mm cc. En kan da knekke bort platen i bunnen av kappen før den skrues fast til veggboxen.

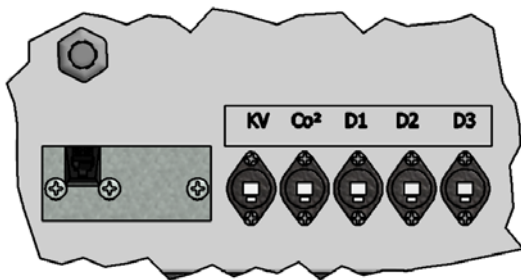
For å kunne demontere «touchpad» platen og displayet så kan dette lettest gjøres ved bruk av at en tapetkniv forsiktig stikkes inn mellom kappen og frontplaten. Vipp deretter kniven ned slik at rammen løsner.



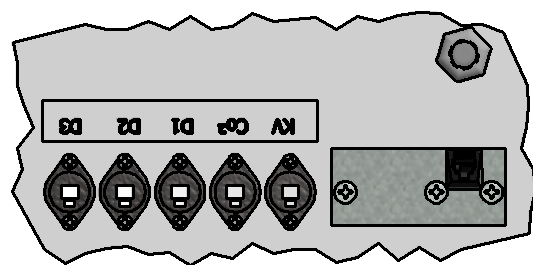
Ved installering av ekstra styrepanel hugs å definere dette som Display 2. Se side 13 i anvisningen.

Tilkoblinger av sensorer / eksterne funksjoner

Se medfølgende koblingsskjema for flere detaljer.



(Skisse viser AHU-700 BH/1)



(Skisse viser AHU-700 BV/1)



Plugger for tilkobling av eksterne sensorer finnes i tilbehørsposen som medfølger apparatet.

3.2 Kanaltilkoblinger

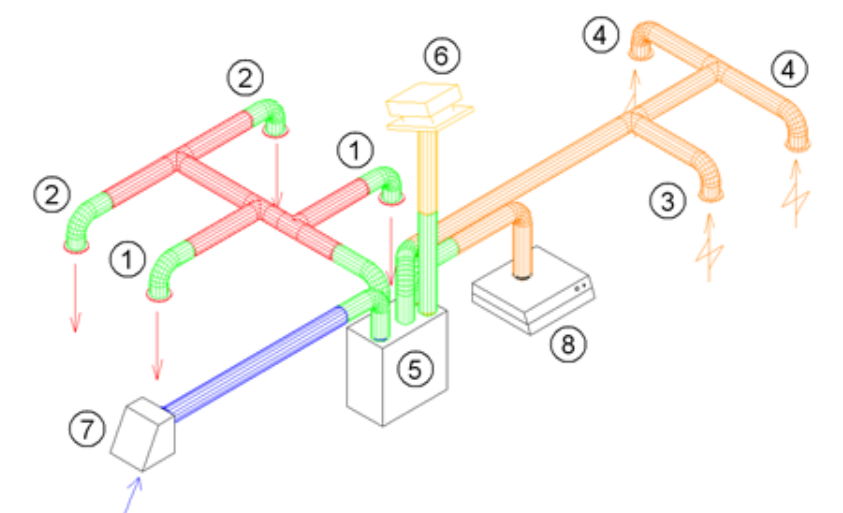
Aggregatet monteres fortrinnsvis i f.eks. vaskerom, bod, grovkjøkken e.l. Luftkanal fra ventilatoren kan kobles til "bypass-kanal" i toppen av aggregatet.

Når en bestemmer seg for plassering må tas hensyn til at aggregatet krever periodisk vedlikehold. Sørg for at det er mulig å åpne / fjerne aggregatets inspeksjonsluke, og at det er tilstrekkelig plass til å ta ut de viktigste komponentene. Dersom aggregatet skal monteres på lettvegg hvorpå veggkonstruksjonen på andre siden fører til stuen eller soverom, anbefales vegg isolert / konstruert slik at risikoen for lydoverføring unngås.

Friskluftinntak til anlegget bør hovedsakelig plasseres på bygningens nord eller østside og i god avstand fra avkast åpninger for evt. annen ventilasjon, sentralstøvsuger, andre avkasthetter, luftkanaler fra kloakk, skorstein eller annet forurenset kilde som støv / eksos fra trafikk osv. Avkastningen av utblåsningsluften skal alltid være i god avstand fra friskluftinntak, vinduer som jevnlig åpnes etc.

Prinsippskisse for montering av avtrekkshette koblet til toppen av enheten.

1. Tilluft soverom
2. Tilluft stue
3. Avtrekk kjøkken
4. Avtrekk bad, vaskerom og wc.
5. Ventilasjons aggregat
6. Takhatt / avkast
7. Friskluftinntak
8. Avtrekkshette



Istedenfor separat takhatt for avkast og friskluftinntak, kan det som alternative brukes kombirist hvor disse to er plassert i en og samme enhet.

Luft til og fra aggregatet blir ledet gjennom kanaler. God bestandighet og rengjøringsmuligheter oppnås ved å benytte kanaler i galvanisert stål (spirokanaler).

Korte tilpassinger (à 1 m lengde) med fleksible aluminiumskanaler kan benyttes ved kobling mellom aggregat og takhatt/friskluftinntak.

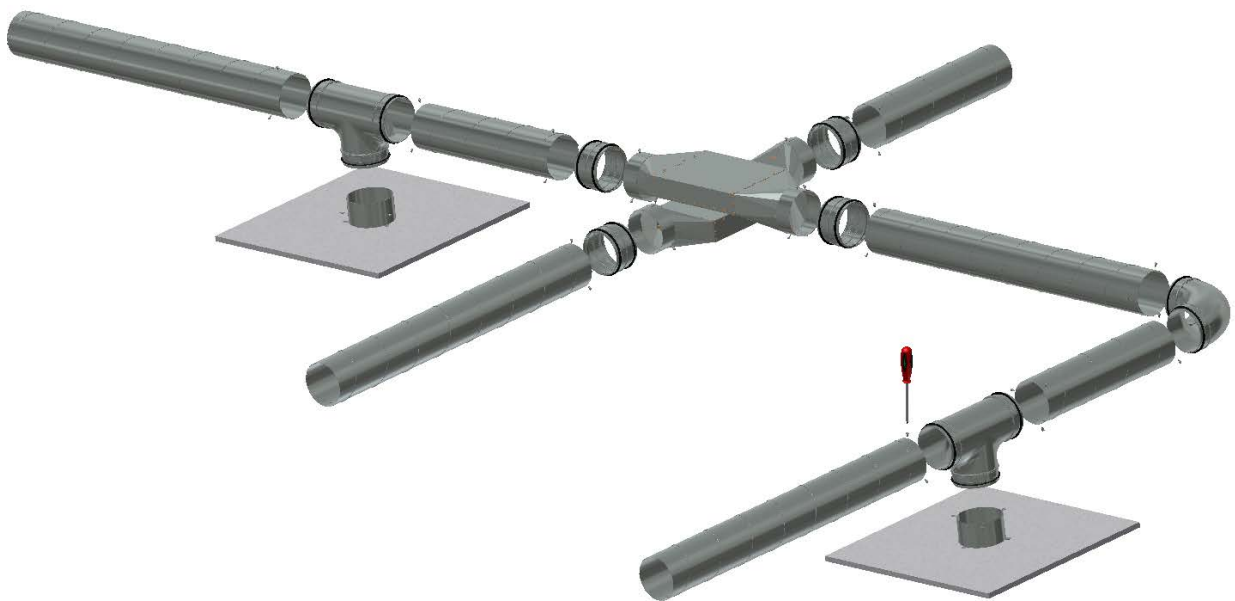
For å oppnå god effekt, lavt energiforbruk og riktige luftmengder, bør kanal-anlegget dimensjoneres med lave lufthastigheter og lite trykkfall.

NB!

- Dersom avtrekkskanal for kjøkkenhette ikke tilkobles, må endelukk ikke fjernes.
- Tørketrommel må ikke tilkobles ventilasjonsaggregat, men ha egen kanal til det fri.
- Kanalstusser bør holdes tildekket under lagring og montasje.
- Plassering av avkastrist/takhatt må også tilfredsstillе aktuelle bygningsmessige forhold, samt evt. krav fra lokale bygningsmyndigheter.
- Alle innløp og utløp på aggregatet må være koblet til rørsystemet.

Sammenkobling av kanaldeler.

Alle skjøter mellom kanaler, T-rør, bend, reduksjoner etc. «låses» ved hjelp av spesiell tape eller 3 stk. selvborrende skruer pr. skjøt.



Lyddemping

For å unngå forstyrrende viftelyd til oppholdsrom brukes lyddempende kanal på aggregatets tilluft- og avtrekkstuss (lengde = 0,9 meter pr. stk.)

For å hindre lydoverføring mellom rom via kanalanlegget, samt redusere evt. støy som oppstår i kanalanlegget, anbefales også lydfellekanal foran hver tilluftsentil i oppholdsrommene.

Fleksible kanaler

Fleksible kanaler kan benyttes for tilpassinger mellom aggregat og takhatt/friskluftinntak. Alternativt kan fleksible lydfeller benyttes (ved korte kanalstrekk til det fri/krav til utendørs lydnivå).

Kondens-/varmeisolering av kanaler.

Man velger å isolere for å ivareta termiske-, lydmessige- eller brannmessige hensyn ved anlegget. Som oftest er det en kombinasjon av disse som ligger til grunn for isoleringen.

Termisk isolering av ventilasjonskanaler dreier seg i hovedtrekk om å:

- oppnå god varmeøkonomi ved å begrense varmetapet.
- oppnå en spesifikk utløpstemperatur for ventilasjonsluften.
- hindre kondens på enten innsiden eller utsiden av kanalen.

Oppvarmingskostnadene reduseres ved å forhindre at den tilførte varmen i ventilasjonsluften, overføres til uoppvarmede omgivelser.

Dersom kanalene er plassert i kalde omgivelser, eksempelvis på et kaldt loft, hvor temperaturen er betydelig lavere enn ventilasjonsluften, er det fare for kondens på innsiden av kanalene. Dette kan forhindres ved å isolere kanalen utvendig. I dette tilfellet vil kanalveggen være diffusjonssperren og man kan derfor isolere utvendig med et diffusjonsåpent materiale av mineralull.



Det kan også benyttes isolasjonsstrømper (100 mm mineralull) med diffusjonssperre av plast som trekkes over kanalene. Det samme gjelder også for isolering av kanaler, mellom aggregat og ventil, som bringer underkjølt luft frem til rommene.

NB! Husk god overlapping av diffusjonssperre og taping i skjøter.

Friskluft- og avkastkanal skal alltid være kondensisolert utvendig i hele lengden. Likeledes isoleres alle andre kanaler ved montasje i kalde / uisolerte rom.

Tilluft-, avtrekksventiler og kjøkkenhette

Tilluftsventiler plasseres i oppholdsrom som for eksempel soverom og stue, mens avtrekksventiler plasseres i våtrom (bad, vaskerom etc.), WC og kjøkken.

NB: Selv om kjøkkenhette tilkobles aggregatet må det monteres egen avtrekksventil i kjøkken.

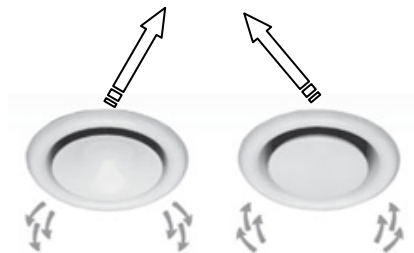
I AHU 700 ledes komfyrvtrekket direkte til avtrekksviften uten at lukt og forurensinger føres gjennom varmegjenvinneren. For å oppnå varmegjenvinning fra grunnventilasjonen må avtrekksventilen i kjøkken derfor være tilkoblet avtrekk sammen med avtrekk fra våtrommene.



NB! Kjøkkenhette må være utstyrt med spjeld som er tett i lukket stilling dvs. uten åpning for grunnventilasjon.

Avtrekksventiler kan monteres i himling eller vegg. Tilluftsventiler kan monteres i himling eller "knevegg". I "knevegg" må sektorblender plasseres slik at tilluftstrålen føres oppover langs skråhimling. Tilluft i vegg ved horisontal himling må ha "kastelengde", slik at luften føres inn i rommet langs himlingen. Lufttilførsel via avtrekksventil gir luftstråle med kastelengde, og avtrekksventil kan derfor benyttes som tilluftsventil i vegg ved himling.

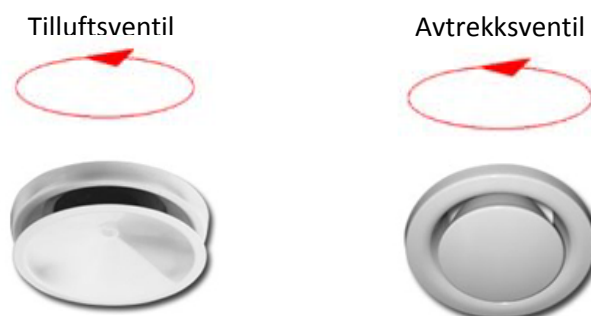
Ventilene festes i rammer, slik at de enkelt kan tas ut for rengjøring.



4. Innregulering

Innstilling av luftmengde.

For grunninnstilling kan tilluftventilenes ventilkerne åpnes 5 - 7 omdreininger fra stengt stilling, og låses med sentermutter. Avtrekksventilenes ventilkerne åpnes 10 omdreininger fra stengt stilling, og låses med sentermutter. For tilpassing av luftmengder til hvert enkelt rom kan innstilling av ventilene skje iht. innregulerings-skjema beregnet ved prosjektering, eller alternativt ved innregulering iht. luftmengdemåling med utstyr spesielt beregnet for dette.



5. Alarmer

Ensy automatikk alarmer

Kritiske alarmer, rødt blinkende baklys i display

Type alarm	KI	Årsak	Handling	Nullstilling av alarm
Motorvern tilluftsvifte	MVT	Uteblivelse av signal fra motor	EV og RO slås av. TV og AV slås av etter 1 min	Vifter slås «AV» og startes opp igjen.
Motorvern avtrekksvifte	MVA			
Tillufts giver	AT	Kortslutning eller brudd på kabel eller føler	Alt slås av	Automatisk ved feilretting
Overopphetings giver	OET			
Overoppheting	OET	Temperaturen går over 55°C	Ettervarme (EV) slås av	Automatisk når temperatur synker til 25°C (tidligere 20°C)
Branntermostat	BT	Branntermostat bryter kontakt mellom BT og GN samt kontakt til EV mellom L og N	Alt slås av	Trykk på rød reset knapp for branntermostat. Resetknapp finn du inne i aggregatet bak frontluken.
Lav nettspenning	N/L	Spennning synker under 200V	Alt slås av	Automatisk når spenningen stiger til 212V
	Com	Kommunikasjonsfeil til display Hurtig blinkende LED på Masterkort	Alt slås av	Automatisk ved feilretting

Mindre kritiske alarmer, gult blinkende baklys i display

Type alarm	KI	Årsak	Handling	Nullstilling av alarm
Avtrekks giver	EAT	Kortslutning eller brudd på kabel eller føler	Sensorrelaterte funksjoner slås av.	Automatisk ved feilretting
Avkast giver	AVK			
Friskluft giver	UTE			
Filterbytte		Oversteget valgt filterperiode	Sjekk filter. Bytt filter.	Reset filter se 4.3 i manual

Rotor feil	Virkningsgrad under 20% lenger enn 2 minutter. (Ved program- versjon Master .023 eller lavere)	Rotor stopper.	Vifter slås «AV» og startes opp igjen for å resette alarm. Utbedre dersom skade på reim eller dempere.
	Virkningsgrad under 20% lenger enn 10 minutter. (Ved program- versjon Master.024, 030 eller 031)	Sjekk drivreim for rotormotor. Sjekk om skade på vibrasjonsdempere på rotormotor innfesting	
	Virkningsgrad under 20% lenger enn 10 timer. (Ved program- versjon Master.033)		



Dersom en ved nullstilling av alarmer setter viftene i «AV» men viftene fortsetter å gå så er det pga at en har aktivisert «DAG_/UKEUR» under menyen 4 Innstillinger.

Denne overstyres slik at du ikke får satt viftene i «AV». Det som da først må gjøres er at du må inn på ukeprogrammeringen og sette den dagen du har i dag som ikke aktiv ved at du leter deg frem til den aktuelle ukedagen du har i dag og blar deg ned til «1» og trykker på – (minus) for å ikke være aktiv. Da kan du gå tilbake i menyen og kjøre viftene i «AV». Da vil alarmer bli resatt. Husk da å gå tilbake og aktiviser ukeplanen ved å bla deg frem til den aktuelle dagen og gå til «1» og trykk på + (pluss). Trykk deretter på enter knappen lengst til høyre for å godkjenne endringen. Deretter trykker du på knappen helt til venstre for å komme deg ut av menyen.



Rotorfeil alarm vert ikke aktivert dersom:

1. Ved bruk av kjøkkenhette og signalledning er koblet til KV kontakt på aggregatet.
2. Når forskjellen mellom UTE (*Friskluft temperatur sensor*) og EAT (*Avtrekk temperatur sensor*) er mindre enn +/- 5 °C (på masterkort ver.030 eller tidligere er verdien +/- 3°C)
3. Når avtrekksvifta stopper. (Rotor vil alltid stanse når tilluftsviften stopper.)



Ved feilsøking.

1. Inne på masterkortet ligg det eit lite gult diodelys. Dette skal ved normal drift blinke ca. en gang pr sekund.
2. Dersom dette lyset lyser hele tiden så har kortet hengt seg opp. En kan da ta ut støpsel og plugge inn igjen og se om dette hjelper. Om det fremdeles lyser hele tiden så må en omprogrammere softwaren på Masterkortet. For å kunne omprogrammere så må man kontakte servicepartner via Ventistål AS. Omprogrammeres da til versjon 033 eller nyere om det er lagt ut på Ensy.no.
3. Dersom lyset blinker hurtigere enn en gang pr. sekund så gjør en samme prosedyre her som ovenfor i pkt. 2.



Ensy AS
Mohagasvingen 1
N-2770 JAREN
<http://www.ensy.no>