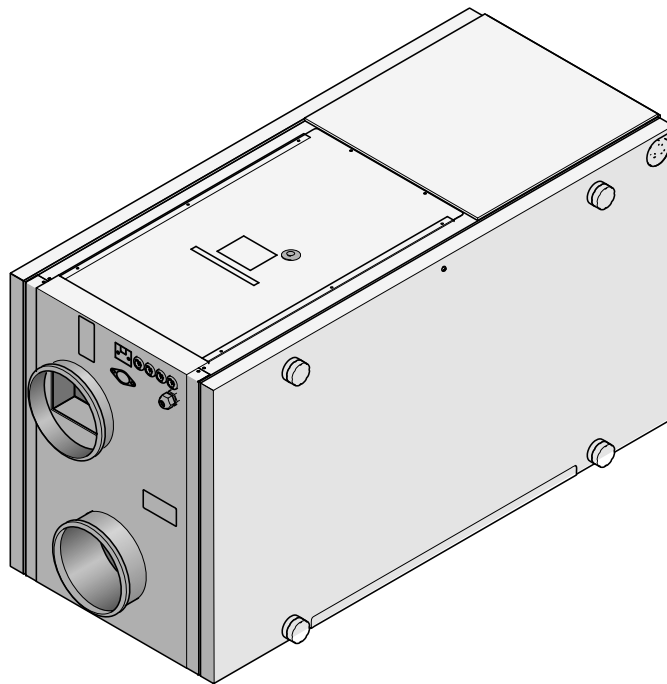


SAVE VSR 300/500



DK Brugermanual

© 2016 Copyright Systemair AB

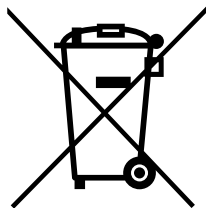
Systemair AB påtager sig ikke noget ansvar for eventuelle fejl i kataloger, brochure eller andre trykte materialer. Systemair AB forbeholder sig retten til at ændre sine produkter uden forudgående varsel. Dette gælder også produkter, som allerede er i ordre, forudsat at sådanne ændringer kan foretages, uden at det kræver efterfølgende ændringer i de allerede aftalte specifikationer.

Alle rettigheder forbeholdes.

Indhold

1 Bortskaffelse og genbrug.....	1
2 Advarsler.....	1
3 Introduktion	1
4 Konfiguration	2
4.1 Betjeningspanel.....	2
4.1.1 Symboler på displayet	3
4.2 Indstilling af temperaturen	3
4.3 Manuel indstilling af luftmængde	4
4.4 Programmering af ugeprogram.....	4
4.5 Manuel og automatisk sommertilstand	5
5 Vedligeholdelse af aggregatet.....	5
5.1 Advarsler	6
5.2 Åbning af sidebeklædningen	6
5.3 Udskiftning af filtre.....	6
5.4 Nulstilling af filtertiden	8
5.5 Kontrol og rengøring af varmeveksleren.....	8
5.6 Rengøring af ventilatorerne	9
5.7 Udskiftning af rotorens drivrem.....	10
5.8 Resetknop til overophedningsbeskyttelse.....	11
6 Vedligeholdelse af kanalsystemet	11
6.1 Rengøring af tillufts- og fraluftsarmaturer	11
6.2 Kontrol af indtag af udeluft	12
6.3 Kontrol af taghætter (hvis monteret).....	12
6.4 Kontrol og rengøring af kanalsystem.....	12
7 Fejlfinding.....	13
7.1 Alarmliste.....	13
7.2 Typeetiket	14

1 Bortskaffelse og genbrug



Dette produkt er underlagt WEEE-direktivet. Ved bortskaffelse af aggregatet skal de lokale love og bestemmelser overholdes.

Produktets emballagematerialer kan genanvendes. Må ikke bortskaffes som husholdningsaffald.



2 Advarsler

Følgende advarsler vises i de forskellige afsnit i dokumentet:

Fare

- Kontrollér, at strømforsyningen til aggregatet er afbrudt, før der udføres vedligeholdelse eller arbejde på elektriske dele.
- Alle elektriske tilslutninger og alt vedligeholdelsesarbejde skal udføres af en autoriseret installatør i henhold til gældende regulativer.

Advarsel

- Systemet skal køre kontinuerligt og må kun stoppes i forbindelse med vedligeholdelse/service.
- Installationen af aggregatet og det komplette ventilationssystem skal udføres af en autoriseret installatør og i henhold til lokale love og regler.
- Pas på skarpe kanter i forbindelse med montering og vedligeholdelse. Anvend beskyttelseshandsker.
- Selvom strømmen til aggregatet er afbrudt, er der stadig risiko for personskade i forbindelse med dele, som endnu ikke er holdt op med at rotere.
- Sørg for, at der er monteret filtre, før aggregatet startes.
- Dette produkt må kun betjenes af en person, som har tilstrækkelig viden eller erfaring med området, alternativt skal betjening ske under opsyn af en tilstrækkelig kvalificeret person.

Forsigtig

- Slut ikke tørretumblere til ventilationssystemet.
- Kanaltilslutninger/kanalender skal tildækkes under opbevaring og installation.

3 Introduktion

SAVE VSR 300/500 er et ventilationsaggregat med varmegenvinding med indbygget roterende varmeveksler med høj effektivitet. SAVE VSR 300/500 egner sig til huse med et opvarmet boligareal på op til 240/360 m². Det leverer filtreret udeluft til boligområder og fraluft fra badeværelse, køkken og vådrum. Begge modeller leveres med installeret varmeplade på 1670 W .

4 Konfiguration

4.1 Betjeningspanel

Tilslut aggregatet til el-nettet ved hjælp af det medfølgende stik, og kontroller, at det starter korrekt.

Betjeningspanelet anvendes til at foretage nødvendige justeringer.

Et eksternt betjeningspanel kan tilsluttes på toppen af aggregatet.

Illustrationen nedenfor viser betjeningspanelet med en kort beskrivelse.

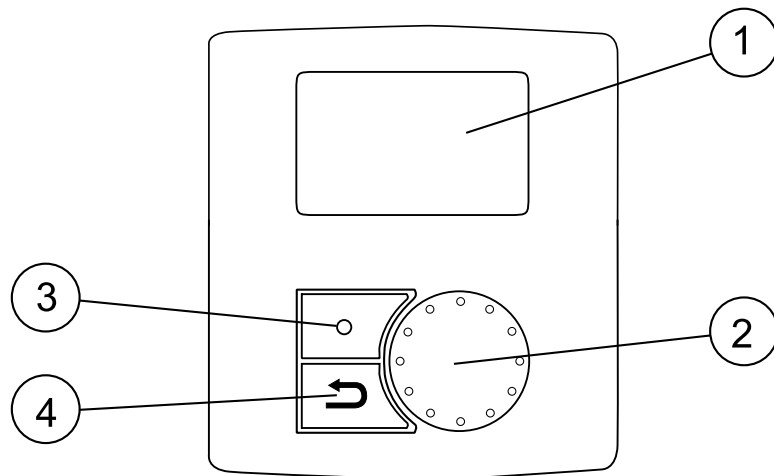
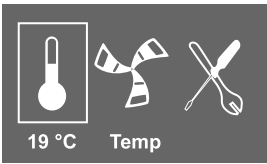
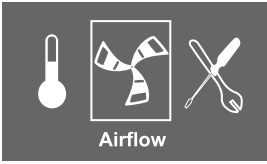





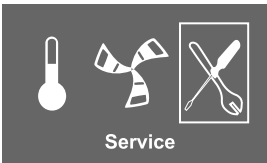



Fig. 1 Betjeningspanel

Position	Beskrivelse	Forklaring
1	Display	Viser symboler, menuer og indstillinger
2	Menuvælger	Gennemgå menulisterne, eller skift indstillinger og værdier ved at dreje knappen til venstre eller højre
3	Knappen ENTER	Indtast menuvalg eller indstillinger ved at trykke på denne knap
4	Knappen TILBAGE	Gå tilbage i menuniveauerne, og annuller en valgt parameterændring og gendan den oprindelige værdi ved at trykke på knappen

4.1.1 Symboler på displayet

Symbol	Beskrivelse	Forklaring
	Temp	<p>Viser det aktuelle sætpunkt for tilluftstemperaturen (fra helt tomt til fyldt symbol).</p> <p>Drej menuvælgeren for at vælge temperatur.</p> <p>Tryk på knappen ENTER for at gemme indstillingen.</p>
	Luftmængde-regulering	<p>Viser den aktuelle luftmængde. Luftmængden kan indstilles manuelt i 5 trin: Fra, Lav, Nom, Høj og Auto.</p> <p>Drej MENUVÆLGEREN for at vælge luftmængde.</p> <p>Tryk på knappen ENTER for at gemme indstillingen.</p> <div style="display: flex; justify-content: space-around; align-items: center;">      </div> <p style="text-align: center;">A B C D E</p> <p>A. Ventilation fra.¹</p> <p>B. Lav ventilation: Kan anvendes, hvis man forlader bygningen i en længere periode</p> <p>C. Nominel ventilation: Vil give den nødvendige luftudskiftning under normale forhold.</p> <p>D. Maksimal ventilation: Anvendes til at forøge luftgennemstrømningen, hvis dette kræves.</p> <p>E. Automatisk ventilation: Regulerer i henhold til de forudindstillede indstillinger for behovsstyring.</p>
	Service	Tryk på knappen ENTER for at åbne servicemenyen.
	Alarm	Tryk på knappen ENTER for at åbne alarmlisten.

1. Ventilatoren kan indstilles til FRA ved at aktivere Manuelt stop. Se servicemenubeskrivelsen under funktioner.

Vigtigt

Det anbefales ikke at aktivere Manuelt stop (ventilator indstillet til FRA) i standardhusholdninger. Hvis Manuelt stop aktiveres, skal aggregatet være forsynet med spjæld i afkastluft- og friskluftkanalerne for at undgå kold trækluft og risiko for kondens, når aggregatet er blevet stoppet.

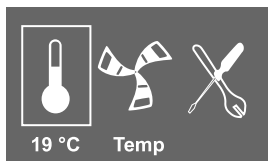
4.2 Indstilling af temperaturen

Tilluftstemperaturen indstilles manuelt i trin af 1 K på displayet i hovedmenuen ved at trykke på temperatursymbolet.

Hvis der er installeret en elektrisk varmeplade, er temperaturens sætpunkter som følger: 12-22 °C. For installeret vandvarmeplade er sætpunkterne: 12-40 °C.

Hvis varmebladen deaktiveres, er temperaturtrinnene som følger:
15-19 °C. Standardværdi: 15.0 °C.

Hvert temperaturtrin illustreres ved, at temperatursymbolet fyldes mere og mere op, og temperaturen vises på displayet.

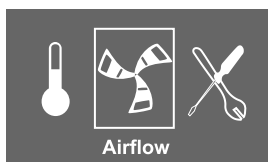


Et temperatursymbol, som ikke er udfyldt, aktiverer den manuelle sommertilstand. Se kapitel 4.5

4.3 Manuel indstilling af luftmængde

Luftmængden kan når som helst indstilles manuelt i displayet i hovedmenuen. Ved at vælge ventilatorsymbolet og bekræfte kan luftmængden forøges eller reduceres i 5 trin: Fra, Lav, Nom, Høj og Auto.

Dermed tilsidesættes det programmerede ugeprogram for aggregatet til udgangen af den aktuelle periode i ugeprogrammet (kapitel 4.4).



Advarsel

Det anbefales **ikke** at aktivere Manuelt stop (ventilator indstillet til FRA) i standardhusholdninger. Hvis Manuelt stop aktiveres, skal aggregatet være forsynet med spjæld i afkastluft- og friskluftkanalerne for at undgå kold trækluft og risiko for kondens, når aggregatet er blevet stoppet.

Ventilatoren kan indstilles til FRA ved at aktivere Manuelt stop. Se installations- og servicevejledningen, kapitlet Servicemenuoversigt: Manuelt ventilatorstop.

4.4 Programmering af ugeprogram

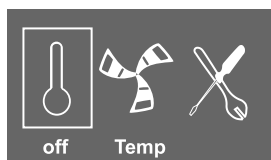
Indstil ugeprogrammet som beskrevet nedenfor:

1. Gå til servicemenuen ved hjælp af menuvælgeren.	
2. Angiv serviceniveauet ved at indtaste passwordet, som standard 1111. Anvend menuvælgeren for hvert ciffer, og bekræft med knappen ENTER efter hvert valg af ciffer, og vælg "NEJ" for ikke at låse systemet.	Password Password XXXX Låst JA/NEJ
3. Gå til: Ugeprogram	Service Ugeprogram
4. Vælg Ugeprogram igen.	Ugeprogram Luftmængde

<p>5. Angiv den ugedag og det klokkeslæt, hvor aggregatet skal stå på niveauet TIL. Der kan programmeres to perioder pr. dag. Den øvrige tid er aggregatet i niveauet FRA.</p>	<p>Ugeprogram</p> <p>Dag: MAN Per 1: 07:00 16:00 Per 2: 00:00 00:00</p>
<p>6. Gå tilbage til den forrige dialogboks ved at trykke på knappen TILBAGE, og gå ned til <i>Luftmængde</i>.</p>	<p>Ugeprogram</p> <p>Luftmængde</p>
<p>7. Indstil den luftmængde, ventilatoren skal køre med i niveauet TIL. Vælg mellem Lav, Nom, Høj eller Auto.</p> <p>Indstil den luftmængde, ventilatoren skal køre med i niveauet FRA. Vælg mellem FRA, Lav, Nom eller Høj.</p> <hr/> <p>Bemærk:</p> <p>Hvis der er installeret en elektrisk varmeplade, som er aktiv, og aggregatet er slukket via betjeningspanelet, f.eks. ved at vælge FRA. Når enheden er i niveauet FRA i ugeprogrammet, fortsætter ventilatorerne med at køre i 3 minutter for at forhindre, at varmepladen udløser overophedningsbeskyttelsen, før de stopper.</p>	<p>Luftmængde</p> <p>Niveauet Til: lav/nom/høj/auto Niveauet Fra: fra/lav/nom/høj</p>
<p>8. Gå tilbage ved at trykke på knappen TILBAGE, til du kommer til hovedmenuskærmen.</p>	

4.5 Manuel og automatisk sommertilstand

Manuel sommertilstand forekommer, hvis der ikke er valgt noget temperaturtrin. Temperatursymbolet på hovedmenuen er da helt tomt.



Hvis den elektriske varmeplade er aktiveret, slås den fra under manuel sommertilstand. Manuel sommertilstand skifter automatisk til trin 1 (sætpunkt 12 °C) efter to minutter, hvis tilluftstemperaturen er +5 °C eller lavere.

Hvis en vandvarmeplade er installeret og aktiveret, skifter den manuelle sommertilstand automatisk til trin 1 (sætpunkt 12 °C), hvis udelufts- eller tilluftstemperaturen er +5 °C eller lavere.

Aggregatet vil automatisk veksle mellem vinterdrift med varmegenvinding og sommerdrift uden varmegenvinding.

5 Vedligeholdelse af aggregatet

Vedligeholdelse af SAVE VSR 300/500 bør normalt udføres 3-4 gange om året.

5.1 Advarsler

Fare

- Sørg for, at strømforsyningen til aggregatet er frakoblet, før der udføres vedligeholdelse eller el-arbejde!
- Alle elektriske tilslutninger skal udføres af en autoriseret installatør i henhold til gældende regulativer.

Advarsel

- Systemet skal køre kontinuerligt og må kun stoppes i forbindelse med vedligeholdelse/service.
- Pas på skarpe kanter, når der udføres vedligeholdelse. Anvend beskyttelseshandsker.
- Sørg for, at der er monteret filtre, før aggregatet startes.

5.2 Åbning af sidebeklædningen

Fare

- Sørg for, at strømforsyningen til aggregatet er frakoblet, før der udføres vedligeholdelse eller el-arbejde!

Løsn de fire knapper, og løsn Philips-skruen for at åbne sidebeklædningen.

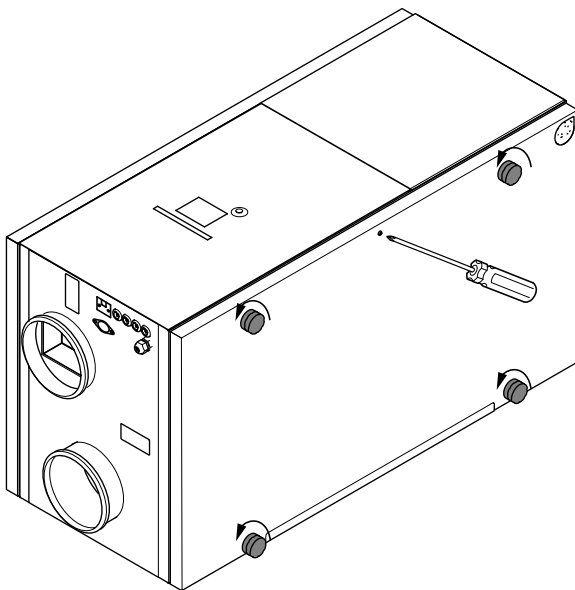


Fig. 2 Åbning af sidebeklædningen

5.3 Udskiftning af filtre

Fare

Sørg for, at strømforsyningen til aggregatet er frakoblet, før der udføres vedligeholdelse eller el-arbejde!

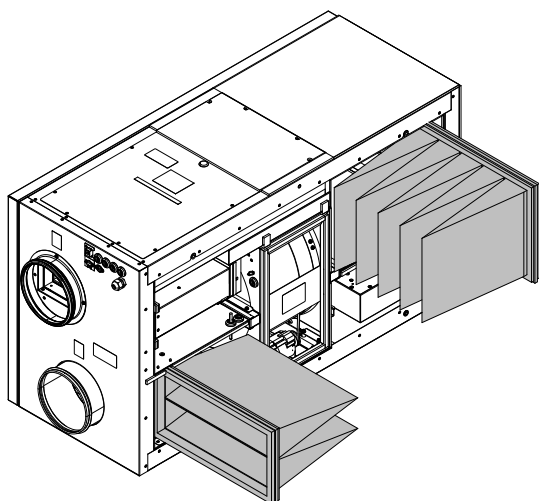


Fig. 3 Tillufts- og fraluftsfiltere

Filtrene skal udskiftes for hver 6/9/12/15 måneder, standardværdien er 12 måneder. Når filtrene er blevet udskiftet, skal filtertiden nulstilles. Se kapitel 5.4.

De fabriksinstallerede filtre har filterklassen F7 for tilluftsfilteret og G3 for fraluftsfilteret. Filtrene skal udskiftes, når de bliver beskidte. Nye filtre kan bestilles hos forhandleren.

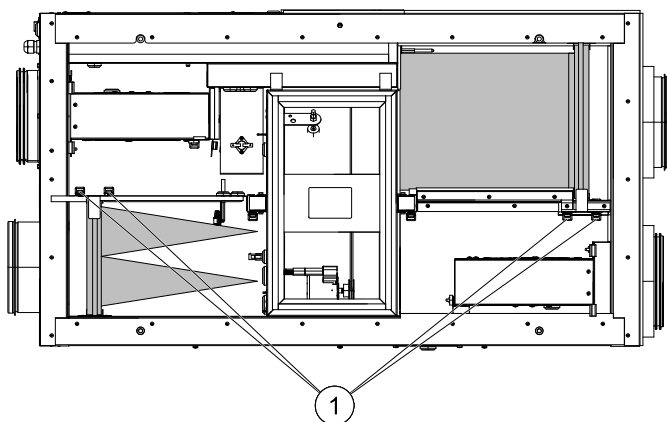
Filterklassen G3 kan installeres til filtrering af tilluft.
Filtertypen er angivet øverst på filteret.

⚠ Forsigtig

Hvis filtertyperne ændres, skal varmegenvindingssystemet muligvis rekonfigureres for at fungere optimalt.

Hvis der anvendes filtre af typen G3 i stedet for F7, skal systemkurven for tilluftsventilator (SF) ændres:
For G3 -filter: 11-20, for F7 -filter: 1-10. Se installations- og servicevejledningen.

1. Stop aggregatet ved at afbryde strømforsyningen.
2. Løsn og fjern sidebeklædningen. Se kapitel 5.2.
3. Løsn monteringskruerne (1), og fjern filterbeskyttelsen.



4. Træk filtrene hen imod dig selv og ud. Der skal muligvis lægges kræfter i.
5. Isæt de nye filtre. Kontrollér, at de korrekte filtertyper er isat. Se bemærkningen ovenfor.
6. Sæt filterbeskyttelsen på igen.
7. Genmonter og spænd sidebeklædningen, og slut aggregatet til strømforsyningen.

5.4 Nulstilling af filtertiden

<p>1. Gå til servicemenuen ved hjælp af menuvælgeren.</p>	 <p>Service</p>
<p>2. Åbn serviceniveauet ved at indtaste dit password.</p> <p>Anvend menuvælgeren for hvert ciffer, og bekræft med knappen ENTER efter hvert valg af ciffer, og vælg "NEJ" for ikke at låse systemet.</p>	<p>Service ->Password Låst JA/NEJ</p>
<p>3. Gå til: Filterperiode, tryk på ENTER.</p> <p>Vælg: Nulstil: JA med menuvælgeren, og tryk derefter på ENTER.</p> <p>Skift om nødvendigt Tid til udskift X måned til den ønskede tid med menuvælgeren, og tryk derefter på ENTER.</p> <p>Tryk på knappen TILBAGE, til du når hovedmenuskærmen.</p>	<p>Filterperiode</p> <p>Tid til udskift: 6/9/12/15 måned</p> <p>Nulstil NEJ/JA</p>

5.5 Kontrol og rengøring af varmeveksleren

Fare

Sørg for, at strømforsyningen til aggregatet er frakoblet, før der udføres vedligeholdelse eller el-arbejde!

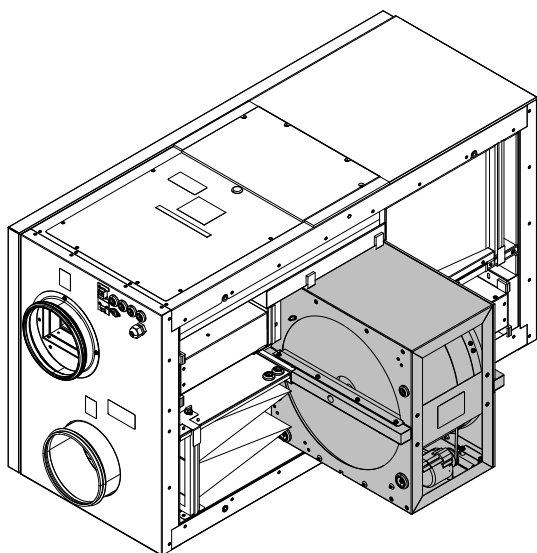
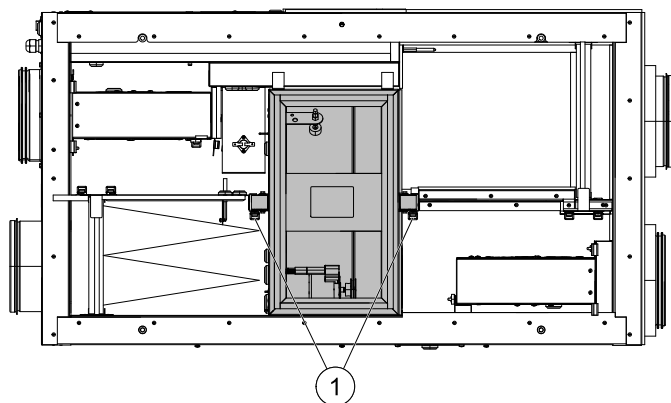


Fig. 4 Varmeveksler

På trods af at vedligeholdelse udføres som beskrevet, vil der ophobes støv i varmeveksleren. Det er derfor særdeles vigtigt, at varmeveksleren fjernes fra aggregatet og rengøres jævnligt som vist nedenfor, for at opretholde en høj effektivitet. Rengør varmeveksleren mindst hver 3. år eller efter behov.

1. Stop aggregatet ved at afbryde strømforsyningen.
2. Løsn og fjern sidebeklædningen. Se figur 5.2.
3. Afbryd rotorens strømforsyning og rotorføleren. Begge kabler befinder sig ved siden af rotoren.
4. Løsn monteringskruerne i bunden (1).



Bemærk:

På VSR 500-aggregatet sidder monteringsskrueerne foroven.

5. Træk rotoren hen imod dig selv og ud. Der skal muligvis lægges kræfter i.

6. Rengør rotoren.

Vask i varmt sæbevand. Brug ikke rengøringsmidler, som indeholder ammoniak. Skyl med eksempelvis et bruserehoved eller forsigtigt med trykluft.



Advarsel

Sørg for, at rotormotoren ikke udsættes for fugt.

7. Genmonter rotoren. Husk at forbinde rotorens strømkabel og følerkablet igen.

8. Genmonter og spænd sidebeklædningen, og slut aggregatet til strømforsyningen.

5.6 Rengøring af ventilatorerne



Fare

- Sørg for, at strømforsyningen til aggregatet er frakoblet, før der udføres vedligeholdelse eller el-arbejde!

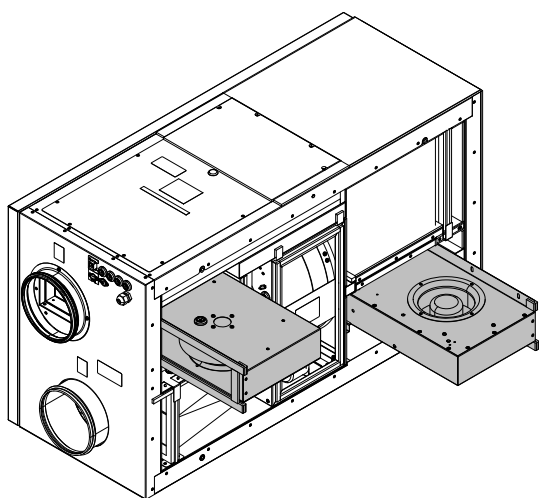


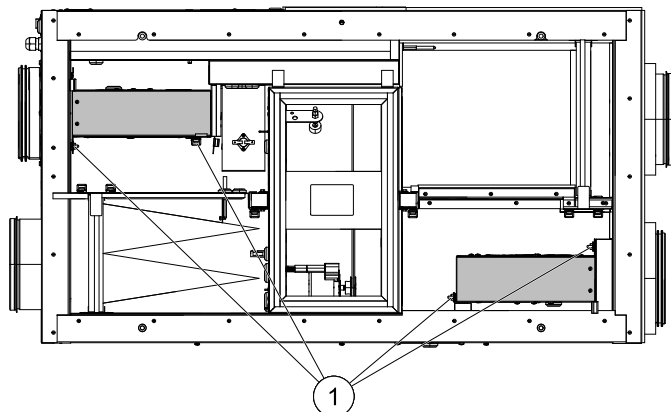
Fig. 5 Fralufts- og fraluftsventilatorer

Motorlejerne skal ikke smøres og er vedligeholdelsesfrie.

Selv om der udføres løbende vedligeholdelse, f.eks. udskiftning af filtre, kan der langsomt ophobes støv og fedt indvendigt i ventilatorerne. Dette forringer effektiviteten.

Ventilatorerne kan rengøres som vist nedenfor.

1. Stop aggregatet ved at afbryde strømforsyningen.
2. Løsn og fjern sidebeklædningen. Se kapitel 5.2.
3. Afbryd ventilatorens strømkabler. Kablerne befinder sig ved siden af ventilatorerne.
4. Løsn monteringskruerne (1), og træk ventilatorerne hen imod dig selv. Der skal muligvis lægges kræfter i.



5. Rengør ventilatorerne med en klud eller en blød børste. Undlad at bruge vand. Fastgroet snavs fjernes med mineralisk terpentin.

Lad ventilatorerne tørre helt, før de monteres igen.

6. Genmonter ventilatorerne. Husk at forbinde ventilatorenes strømkabler igen.
7. Genmonter og spænd sidebeklædningen, og slut aggregatet til strømforsyningen.

5.7 Udskiftning af rotores drivrem

Fare

- Sørg for, at strømforsyningen til aggregatet er frakoblet, før der udføres vedligeholdelse eller el-arbejde!

Hvis alarmeren *Rotor* er udløst, se kapitel 7.1, kan drivremmen være beskadiget eller defekt.

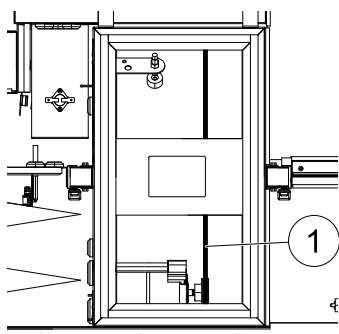


Fig. 6 Rotorens drivrem

Rotorens drivrem (1) kan bestilles hos installatøren eller forhandleren.

Erstatningsdrivremmen kan justeres og leveres med en nippel i den ene ende.

1. Stop aggregatet ved at afbryde strømforsyningen.
2. Løsn og fjern sidebeklædningen. Se kapitel 5.2.
3. Fjern den defekte drivrem.
4. Brug tape til at fastgøre drivremmen på den roterende varmeveksler, og drej varmeveksleren med hånden for at få fat i drivremmen.
5. Fjern tapen, og anbring den "løse" ende på niplen. Pres enderne hårdt mod hinanden, og spænd niplen.

6. Træk drivremmen på remskiven, og drej varmeveksleren med hånden. Kontroller, at remskiven roterer.

Bemærk:

Hvis drivremmen skrider, kan det skyldes, at drivremmen er for lang og skal forkortes. Skær 5 mm af drivremmen, og gå til punkt 5.

7. Genmonter og spænd sidebeklædningen, og slut aggregatet til strømforsyningen.

8. Kontroller, at alarmen ikke længere vises på displayet.

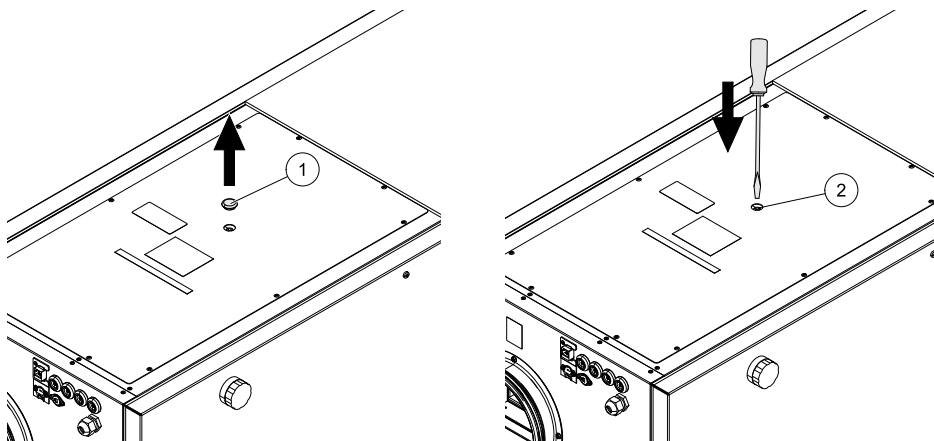
Bemærk:

Hvis alarmen fortsætter, skal du kontakte installatøren.

5.8 Resetknap til overophedningsbeskyttelse

Hvis tilluftstemperaturen er lav, kan det være tegn på, at overophedningsbeskyttelsen er blevet udløst. Overophedningsbeskyttelsen kan nulstilles ved at trykke på resetknappen.

Fjern gummihætten, som dækker resetknappen (1). Brug en skruetrækker (3 mm) eller lignende til at trykke på resetknappen (2).



6 Vedligeholdelse af kanalsystemet

6.1 Rengøring af tillufts- og fraluftsarmaturer

Systemet leverer frisk luft til dit hjem og udsuger den brugte indeluft via kanalsystemet og armaturerne. Armaturerne monteres i f.eks. loftet/væggen i soveværelset, stuen, vådrum eller badeværelset. Fjern armaturerne, og vask dem i varmt sæbevand efter behov (armaturerne må ikke udskiftes). Armaturerne kan rengøres efter behov.

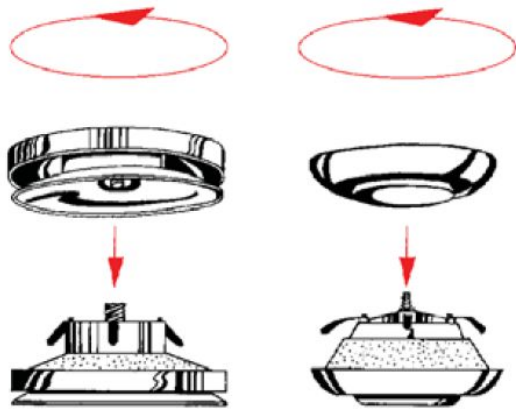


Fig. 7 Armaturer

6.2 Kontrol af indtag af udeluft

Blade og forurening kan tilstoppe risten på luftindtaget og reducere kapaciteten. Kontroller risten på luftindtaget, og rengør den efter behov. Det anbefales at gøre dette minimum to gange årligt.

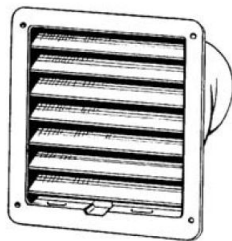


Fig. 8 Rist på luftindtag

6.3 Kontrol af taghætter (hvis monteret)

Taghætterne (hvis monteret), som er koblet til afkastluftkanalen, skal kontrolleres mindst to gange årligt og rengøres efter behov.

6.4 Kontrol og rengøring af kanalsystem

Aflejringer af støv og fedt kan ophobes i kanalsystemet, også selv om den nødvendige vedligeholdelse som udskiftning af filtre udføres. Dette forringer installationens effektivitet.

Kanalsystemet bør derfor rengøres/udskiftes efter behov. Stålkanaaler rengøres ved at trække en børste, som er dyppet i varmt sæbevand, gennem kanalen via åbningerne til armaturerne eller særlige inspektionslemme i kanalsystemet (hvis monteret).

Det anbefales at gøre dette hvert 5. år. Arbejdet udføres normalt af godkendte virksomheder med speciale på området.

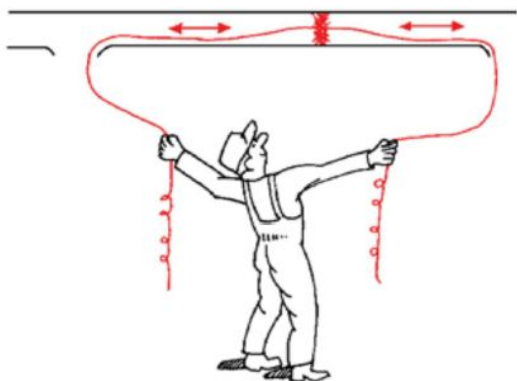


Fig. 9 Rengøring af kanalsystem

7 Fejlfinding

En advarselstrekant med tekst på displayet indikerer en alarm. Dreje menuvælgeren til advarselstrekanten, og tryk to gange på Bekræft for at få vist alarmerne.

Fare

Kontrollér, at strømforsyningen til aggregatet er afbrudt, før der udføres vedligeholdelse eller arbejde på aggregatet.

7.1 Alarmliste

Alarm	Forklaring	Gør følgende
Ventilator	Angiver en fejl på til- eller fraluftsventilatoren.	<p>Alarmerne vises på betjeningspanelet.</p> <p>Kontroller, at der er tilsluttet følerstik til begge ventilatorer.</p> <p>Kontakt installatøren eller forhandleren.</p>
EMT/Frost	Angiver, at frostvagten (når der er installeret en vandvarmeplade) eller overophedningsbeskyttelsen (når der er installeret en elektrisk varmeplade) er blevet udløst.	<p>En alarm for udløst frostvagt medfører følgende:</p> <ul style="list-style-type: none"> • Begge ventilatorer stopper. • Udelufts- og fraluftsspjældene lukkes. • Vandventilen åbnes helt (10 V-signal sendes til aktuatoren). <p>Aggregatet genstarter, når vandtemperaturen er +5°C over den angivne frostvagttemperatur.</p> <p>En udløst overophedningsbeskyttelse (EMT) aktiverer en alarm på betjeningspanelet.</p> <p>Nulstil ved at trykke på resetknappen. Se kapitel 5.8.</p> <p>Hvis problemet fortsætter, skal du kontakte installatøren eller forhandleren.</p>

Alarm	Forklaring	Gør følgende
Rot	Angiver en rotorfejl.	<p>Alarmen vises på betjeningspanelet.</p> <ul style="list-style-type: none"> • Hvis den roterende varmeveksler er stoppet. Kontroller rotorremmen. Se kapitel 5.7. • Hvis varmeveksleren stadig roterer, skal du kontrollere, at følerstikket er tilsluttet, og at der er et luftgab på 5-10 mm mellem føleren og magneten. <p>Juster gabet om nødvendigt.</p> <p>Hvis alarmen fortsætter, kan rotorføleren være defekt.</p> <p>Kontakt installatøren eller forhandleren.</p>
Pb Fejl	<p>Fejl i den elektriske varmeplades (hvis den er installeret og aktiveret) forbindelse til relækortet.</p> <p>Føleren til overophedningsbeskyttelse, automatisk nulstilling (ET2), kan udløses på grund af høj temperatur.</p>	<p>Alarmen vises på betjeningspanelet.</p> <p>Varmepladen aktiveres ikke.</p> <p>Hvis ET2 er udløst, skal du vente 10-15 min. Hvis fejlen fortsætter, skal du kontakte installatøren eller forhandleren.</p>
Temp.	Fejl i én eller flere af temperaturfølerne.	<p>Alarmen vises på betjeningspanelet.</p> <p>Kontakt den virksomhed, der har installeret aggregatet, eller forhandleren.</p>
Filter	Tid til filterskift.	<p>Alarmen vises på betjeningspanelet.</p> <p>Skift filtret som beskrevet i brugervejledningen.</p>
Lav SS	Angiver, at tillufttemperaturen er lav	<p>Alarmen vises på betjeningspanelet.</p> <p>Hvis vandvarmepladen er konfigureret, og frostvagten ikke har fungeret, udløses en ekstra sikkerhedsfunktion, når tillufttemperaturen er under 5 °C og frisklufttemperaturen er under 0 °C.</p>
RH	Viser, at den interne føler for relativ luftfugtighed har en funktionsfejl.	Alarmen vises på betjeningspanelet.

7.2 Typeetiket

Skriv specifikations- og produktionsnummeret fra typeskiltet (sidder på siden af aggregatet ved siden af de eksterne forbindelser) ned, før servicerepræsentanten kontaktes.

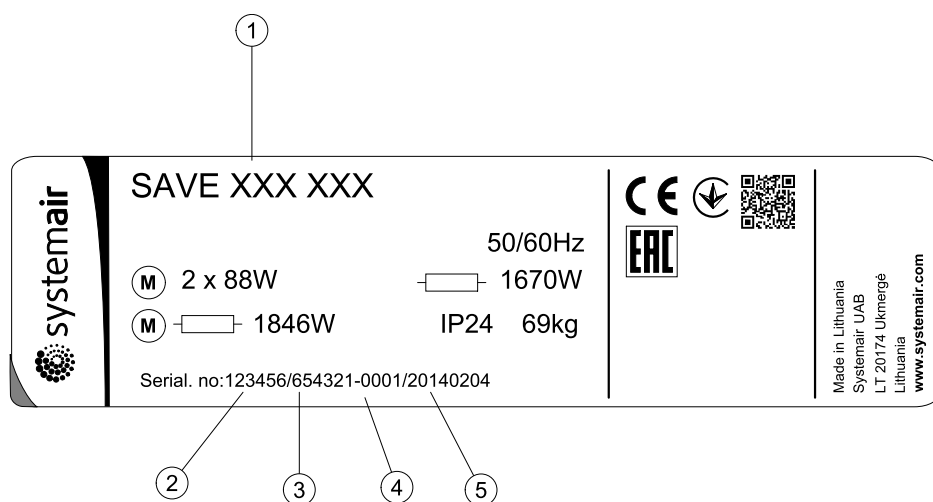


Fig. 10 Typeetiket

Position	Beskrivelse
1	Produktkode (produktspecifikation)
2	Varenummer
3	Produktionsordrenummer
4	Serienummer
5	Produktionsdato (ÅÅ.MM.DD)

Systemair Sverige AB förbeholder sig retten til at lave ændringer og forbedringer af indholdet i denne vejledning uden forudgående varsel.



Systemair UAB
Linių st. 101
LT-20174 Ukmergė, LITHUANIA
Phone +370 340 60165
Fax +370 340 60166
www.systemair.com